

Dell™ Vostro™ 1510 Huoltokäsikirja

[Vianmääritys](#)

[Ennen tietokoneen käsittelytoimien aloittamista](#)

[Kiintolevy](#)

[WLAN \(Wireless Local Area Network\) -kortti](#)

[Tuuletin](#)

[Suorittimen jäähdytyselementti](#)

[Suoritinmoduuli](#)

[Muisti](#)

[Saranakansi](#)

[Näppäimistö](#)

[Virtapainikkeen ja multimediapainikkeen aluskalvot](#)

[Näyttö](#)

[Kämmentuki](#)

[Sormenjäljenlukija](#)

[Langattomalla Bluetooth](#)

[Optinen asema](#)

[Emolevy-yksikkö](#)

[Kaiutinyksikkö](#)

[USB-tytärkortti](#)

[Akun salpayksikkö](#)

[Nappiparisto](#)

[BIOSin flash-päivitys](#)

Malli PP36L

Huomautukset, varoitukset ja vaara



HUOMAUTUS: HUOMAUTUKSET ovat tärkeitä tietoja, joiden avulla voit käyttää tietokonetta entistä paremmin.



VAROITUS: VAROITUKSET ovat varoituksia tilanteista, joissa laitteisto voi vahingoittua tai joissa tietoja voidaan menettää. Niissä kerrotaan myös, miten nämä tilanteet voidaan välttää.



VAARA: VAARAT kertovat tilanteista, joihin saattaa liittyä omaisuusvahinkojen, loukkaantumisen tai kuoleman vaara.

Jos ostit Dellin™ n-sarjan tietokoneen, mitkään tässä asiakirjassa esitettävät viittaukset Microsoft® Windows® -käyttöjärjestelmiin eivät koske sinua.

Tämän asiakirjan tiedot voivat muuttua ilman erillistä ilmoitusta.

© 2008 Dell Inc. Kaikki oikeudet pidätetään.

Tämän tekstin kaikenlainen kopioiminen ilman Dell Inc:n kirjallista lupaa on jyrkästi kielletty.

Tekstissä käytetyt tavaramerkit: *Dell*, *DELL*-logo ja *Vostro* ovat Dell Inc:n tavaramerkkejä; *Microsoft*, *Windows*, *Windows Vista* ja *Windowsin käynnistyspainikkeen logo* ovat Microsoft Corporationin tavaramerkkejä tai rekisteröimiä tavaramerkkejä Yhdysvalloissa ja/tai muissa maissa. *Bluetooth* on Bluetooth SIG Inc:n rekisteröity tavaramerkki.

Muut tekstissä mahdollisesti käytetyt tavaramerkit ja tuotenimet viittaavat joko merkkien ja nimien haltijoihin tai näiden tuotteisiin. Dell Inc. kieltää omistusoikeuden muihin kuin omiin tavaramerkkeihinsä ja tuotemerkkeihinsä.

Syyskuu 2009 Tark. A01

Vianmääritys

Dell™ Vostro™ 1510 Huoltokäsikirja


- [Vianmääritystyökalut](#)
- [Ongelmien ratkaiseminen](#)
- [Dellin tekninen päivytyspalvelu](#)
- [Dell-tukiapuohjelma](#)

Vianmääritystyökalut




Diagnostiikkamerkkivalot



 **VAARA:** Ennen kuin teet mitään tässä osiossa mainittuja toimia, noudata tietokoneen mukana toimitettuja turvallisuusohjeita.






Tietokoneessa on kolme näppäimistön tilan merkkivaloa, jotka sijaitsevat näppäimistön yläpuolella. Normaalisissa käyttötilassa näppäimistön merkkivalot ilmaisevat Num Lock-, Caps Lock- ja Scroll Lock -toimintojen nykyisen tilan (*käytössä* tai *poissa käytöstä*). Jos tietokone käynnistyy virheettä, merkkivalot vilkkuvat ja sammuvat sitten. Jos tietokoneessa ilmenee häiriö, valojen tila voi olla avuksi ongelman tunnistamisessa.

 **HUOMAUTUS:** Kun tietokone on vienyt POST-tarkistuksen loppuun, Num Lock -merkkivalo voi jäädä päälle BIOS-asetusten mukaan vaihdellen. Lisätietoja järjestelmän asetusohjelmasta saat tietokoneen kiintolevyllä olevasta *Dellin™ tekniikkaoppaasta* tai sivustosta support.dell.com.

Diagnostiikkamerkkivalojen koodit POST-tarkistuksen aikana

Kun haluat määrittää tietokoneessa ilmenneen ongelman, tarkista näppäimistön merkkivalot järjestyksessä vasemmalta oikealle (Num Lock, Caps Lock ja Scroll Lock). Jos tietokone toimii virheettisesti, yksittäiset merkkivalot ilmaisevat tilaksi joko *Käytössä* , *Poissa käytöstä*  tai *Vilkkuva* .

Valoyhdistelmä	Ongelman kuvaus	Ehdotettu ratkaisu
	Muistimoduuleja ei ole löytynyt.	<ul style="list-style-type: none">Jos asennettuna on kaksi tai sitä useampia muistimoduuleja, irrota moduulit (katso kohtaa Muistimoduulin irrottaminen), asenna yksi moduuli takaisin paikalleen (katso kohtaa Muistimoduulin vaihtaminen) ja käynnistä tietokone uudelleen. Jos tietokone käynnistyy normaalisti, jatka muistimoduulien asentamista (yksi kerrallaan), kunnes löydät viallisen moduulin tai kunnes olet asentanut uudelleen kaikki moduulit virheettä.Asenna tietokoneeseen toimiva samantyyppinen muisti, jos sellainen on käytettävissä (katso kohtaa Muisti).Jos ongelma jatkuu, ota yhteys Dellin tukeen.
	Muistimoduuleja on löytynyt, mutta on ilmennyt muistivirhe.	<ul style="list-style-type: none">Jos asennettuna on kaksi tai sitä useampia muistimoduuleja, irrota moduulit (katso kohtaa Muistimoduulin irrottaminen), asenna yksi moduuli takaisin paikalleen (katso kohtaa Muistimoduulin vaihtaminen) ja käynnistä tietokone uudelleen. Jos tietokone käynnistyy normaalisti, jatka muistimoduulien asentamista (yksi kerrallaan), kunnes löydät viallisen moduulin tai kunnes olet asentanut uudelleen kaikki moduulit virheettä.Asenna tietokoneeseen toimiva samantyyppinen muisti, jos sellainen on käytettävissä (katso kohtaa Muisti).Jos ongelma jatkuu, ota yhteys Dellin tukeen.

	Mahdollinen suoritinhäiriö.	<ul style="list-style-type: none"> • Irrota ja asenna suoritin uudelleen (katso Suoritinmoduulin irrottaminen). • Jos ongelma jatkuu, ota yhteys Dellin tukeen.
	Mahdollinen näytönohjainhäiriö.	<ul style="list-style-type: none"> • Irrota ja asenna näytönohjainkortit uudelleen. • Jos saatavissa on kunnolla toimiva samantyyppinen näytönohjainkortti, asenna se tietokoneeseen. • Jos ongelma jatkuu, ota yhteys Dellin tukeen.
	Mahdollinen LCD-häiriö.	<ul style="list-style-type: none"> • Irrota ja asenna LCD-kaapeli takaisin (katso Näyttöyksikön irrottaminen). • Jos ongelma jatkuu, ota yhteys Dellin tukeen.
	Mahdollinen näppäimistöhäiriö.	<ul style="list-style-type: none"> • Irrota ja asenna näppäimistö uudelleen (katso Näppäimistön irrottaminen). • Liitä ulkoinen näppäimistö, jos sellainen on saatavilla. • Jos ongelma jatkuu, ota yhteys Dellin tukeen.
	Mahdollinen USB-ajurin häiriö.	<ul style="list-style-type: none"> • Irrota kaikki USB-laitteet. • Jos ongelma jatkuu, ota yhteys Dellin tukeen.


Laitteiden vianmääritys

Jos jotakin laitetta ei löydy käyttöjärjestelmän asennuksen aikana tai se löytyy mutta määritetään virheellisesti, voit käyttää Laitteiston vianmääritystä yhteensopivuusongelman ratkaisemiseen.

Windows XP:

1. Valitse **Käynnistä® Ohje ja tuki**.
2. Kirjoita Etsi-kenttään **Laitteiston vianmääritys** ja aloita haku painamalla <Enter>-näppäintä.
3. Valitse **Korjaa ongelma** -kohdassa **Laitteiden vianmääritys**.
4. Valitse **Laitteiston vianmääritys** -luettelosta ongelmaa parhaiten kuvaava vaihtoehto, valitse sitten **Seuraava** ja tee jäljellä olevien vianmääritysvaiheiden mukaiset toimet.

Windows Vista®:

1. Napsauta Windows Vistan Käynnistä-painiketta  ja valitse **Ohje ja tuki**.
2. Kirjoita Etsi-kenttään **Laitteiston vianmääritys** ja aloita haku painamalla <Enter>-näppäintä.
3. Valitse hakutuloksista ongelmaa parhaiten kuvaava vaihtoehto ja noudata seuraavia vianmäärityksen vaiheita.

Dell-diagnostiikka




VAARA: Ennen kuin teet mitään tässä osiossa mainittuja toimia, noudata tietokoneen mukana toimitettuja turvallisuusohjeita.

Dell-diagnostiikkaohjelman käyttäminen

Jos tietokoneessasi on jotain ongelmia, suorita kohdassa [Ongelmien ratkaiseminen](#) mainitut tarkistukset ja suorita Dell-diagnostiikkaohjelma, ennen kuin otat yhteyttä Dellin tekniseen tukeen.

Avaa Dell-diagnostiikkaohjelma kiintolevyiltä tai *Drivers and Utilities* -levyltä.


 **HUOMAUTUS:** *Drivers and Utilities* -CD-levy on valinnainen, eikä sitä välttämättä toimiteta tietokoneen mukana.


 **HUOMAUTUS:** Dell-diagnostiikkaohjelma toimii vain Dell-tietokoneissa.

Dell-diagnostiikan käynnistäminen kiintolevyasemasta

Siirry ennen Dell-diagnostiikan käynnistämistä järjestelmäasetuksiin ja tarkista tietokoneen järjestelmämääritykset. Varmista, että testattava laite näkyy järjestelmäasetuksissa ja on aktiivinen. Lisätietoja järjestelmän asetusohjelmasta saat tietokoneen kiintolevyllä olevasta *Dell™ -tekniikkaoppaasta* tai sivustosta **support.dell.com**.

Dell-diagnostiikkaohjelma sijaitsee kiintolevyllä erillään olevassa Diagnostic utility -osiossa.

 **HUOMAUTUS:** Jos tietokone on kiinnitetty telakointilaitteeseen, irrota se telakoinnista. Lisätietoja saat käyttämäsi telakointilaitteen ohjeesta.


 **HUOMAUTUS:** Jos tietokone ei näytä näyttökuvaa, ota yhteys Dellin tukeen.

1. Varmista, että tietokone on kytketty virtalähteeseen, jonka tiedät toimivan oikein.
2. Pidä <Fn>-näppäin tai vaimennusnäppäin alhaalla samalla, kun käynnistät tietokoneen.


 **HUOMAUTUS:** Voit vaihtoehtoisesti valita **diagnostiikan** erikseen avattavasta käynnistysvalikosta käynnistyksen yhteydessä, käynnistää diagnostiikka-apuohjelman osion ja suorittaa Dell-diagnostiikan.

Tietokone suorittaa ennen käynnistystä PSA (Pre-boot System Assessment) -toiminnon, joka on sarja emolevyn, näppäimistön, näytön, muistin, kiintolevyn ja muiden osien aloitustestejä.


- o Vastaa testin aikana näyttöön tuleviin kysymyksiin.
- o Jos Pre-boot System Assessment -toiminnon aikana havaitaan virheitä, kirjoita virhekoodi(t) muistiin ja ota yhteys Dellin tukeen.
- o Jos Pre-boot System Assessment -toiminto suoritetaan loppuun asti, näyttöön tulee sanoma *Booting Dell Diagnostic Utility Partition. Press any key to continue.* (Dellin diagnostiikka-apuohjelman osio käynnistetään. Jatka painamalla jotain näppäintä.)

 **HUOMAUTUS:** Jos näyttöön tulee ilmoitus siitä, että diagnostiikka-apuohjelman osiota ei löydy, suorita Dell-diagnostiikkaohjelma *Drivers and Utilities* -levyltä (katso [Dell-diagnostiikkaohjelman käynnistäminen Drivers and Utilities -levyltä](#)).


3. Painamalla jotain näppäintä voit käynnistää Dell-diagnostiikkaohjelman kiintolevyn diagnostiikka-apuohjelman osiosta.
4. Paina <Tab>, valitse **Test System** (Testaa järjestelmä) ja paina sitten <Enter>.

 **HUOMAUTUS:** On suositeltavaa suorittaa kaikki tietokonetta koskevat testit valitsemalla **Test System** (Testaa järjestelmä). Jos valitset **Test Memory** (Testaa muisti), järjestelmä aloittaa muistin laajennetun testauksen. Testin loppuun vieminen voi kestää jopa 30 minuuttia tai sitä kauemmin. Kun olet vienyt tekstin loppuun, tallenna testitulokset ja palaa edelliseen valikkoon painamalla jotakin näppäintä.

5. Kun olet Dell-diagnostiikkaohjelman päävalikossa, napsauta hiiren ykköspainiketta tai paina <Tab> ja sitten <Enter> ja valitse suoritettava testi (katso [Dell Diagnostics -ohjelman päävalikko](#)).

 **HUOMAUTUS:** Kirjoita virhekoodi ja ongelman kuvaus muistiin näytössä näkyvässä muodossa ja noudata näyttöön tulevia ohjeita.


6. Kun kaikki testit on suoritettu, sulje testinäyttö ja palaa Dell Diagnostics - ohjelman päävalikkoon.
7. Sulje päävalikon ikkuna ja poistu siten Dell-diagnostiikkaohjelmasta ja käynnistä tietokone uudelleen.

 **HUOMAUTUS:** Jos näyttöön tulee ilmoitus siitä, että diagnostiikka-apuohjelman osiota ei löydy, suorita Dell-diagnostiikkaohjelma *Drivers and Utilities* -levyltä (katso [Dell-diagnostiikkaohjelman käynnistäminen Drivers and Utilities -levyltä](#)).

Dell-diagnostiikkaohjelman käynnistäminen Drivers and Utilities -levyltä


Siirry ennen Dell-diagnostiikan käynnistämistä järjestelmäasetuksiin ja tarkista tietokoneen järjestelmämääritykset. Varmista, että testattava laite näkyy järjestelmäasetuksissa ja on aktiivinen. Lisätietoja järjestelmän asetusohjelmasta saat tietokoneen kiintolevyllä olevasta *Dell™ -tekniikkaoppaasta* tai sivustosta **support.dell.com**.

1. Aseta *Drivers and Utilities* -levy optiseen asemaan.
2. Käynnistä tietokone.
3. Kun DELL-logo tulee näkyviin, paina heti <F12>-näppäintä.

 **HUOMAUTUS:** Jos näppäintä pidetään pitkään painettuna, voi tapahtua näppäimistövirhe. Vältä mahdollinen näppäimistövirhe painelemalla <F12>-näppäintä lyhyesti. Tällöin avautuu Boot Device (Käynnistyslaite) -valikko.

Jos odotat liian kauan ja käyttöjärjestelmän logo tulee näyttöön, odota, kunnes näyttöön tulee Microsoft Windows -työpöytä. Katkaise tietokoneesta virta ja yritä uudelleen.


4. Kun käynnistyslaitteiden luettelo tulee näyttöön, valitse **CD-/DVD-/CD- RW-asema** ylä- ja alanuolia käyttämällä ja paina sitten <Enter>.

 **HUOMAUTUS:** Kun käytät erikseen käynnistettävää käynnistysvalikkoa, laitteiden käynnistysjärjestys muuttuu vain nykyisellä käynnistyskerralla. Tietokoneen seuraavalla käynnistyskerralla se käynnistää järjestelmäasetuksissa määritetyt laitteet.


5. Vahvista CD-/DVD-levyltä käynnistys painamalla jotakin näppäintä.

Jos odotat liian kauan ja käyttöjärjestelmän logo tulee näyttöön, odota, kunnes näyttöön tulee Microsoft Windows -työpöytä. Katkaise tietokoneesta virta ja yritä uudelleen.

6. Kirjoita 1, kun haluat suorittaa **32-bittisen Dell-diagnostiikan**.
7. Paina **Dell-diagnostiikkavalikossa** 1 ja valitse **Dell 32-bit Diagnostics for Resource CD -vaihtoehto (graafinen käyttöliittymä)**.
8. Paina <Tab>, valitse **Test System** (Testaa järjestelmä) ja paina sitten <Enter>.

 **HUOMAUTUS:** On suositeltavaa suorittaa kaikki tietokonetta koskevat testit valitsemalla **Test System** (Testaa järjestelmä). Jos valitset **Test Memory** (Testaa muisti), järjestelmä aloittaa muistin laajennetun testauksen. Testin loppuun vieminen voi kestää jopa 30 minuuttia tai sitä kauemmin. Kun olet vienyt tekstin loppuun, tallenna testitulokset ja palaa edelliseen valikkoon painamalla jotakin näppäintä.

9. Kun olet Dell-diagnostiikkaohjelman päävalikossa, napsauta hiiren ykköspainiketta tai paina <Tab> ja sitten <Enter> ja valitse suoritettava testi (katso [Dell Diagnostics -ohjelman päävalikko](#)).

 **HUOMAUTUS:** Kirjoita virhekoodi ja ongelman kuvaus muistiin näytössä näkyvässä muodossa ja noudata näyttöön tulevia ohjeita.


10. Kun kaikki testit on suoritettu, sulje testinäyttö ja palaa Dell Diagnostics - ohjelman päävalikkoon.
11. Sulje päävalikon ikkuna ja poistu siten Dell-diagnostiikkaohjelmasta ja käynnistä tietokone uudelleen.
12. Poista *Drivers and Utilities* -levy optisesta asemasta.

Dell Diagnostics -ohjelman päävalikko

Dell-diagnostiikan lataamisen jälkeen näyttöön tulee seuraava valikko:


Vaihtoehto	Toiminto
Test Memory (Testaa muisti)	Suorittaa yksittäisen muistin testauksen
Test System (Testaa järjestelmä)	Suorittaa järjestelmän diagnostiikkatestin
Exit (Lopeta)	Lopettaa diagnostiikkaohjelman

Paina <Tab>, valitse suoritettava testi ja paina sitten <Enter>.


 **HUOMAUTUS:** On suositeltavaa suorittaa kaikki tietokonetta koskevat testit valitsemalla **Test System** (Testaa järjestelmä). Jos valitset **Test Memory** (Testaa muisti), järjestelmä aloittaa muistin laajennetun testauksen. Testin loppuun vieminen voi kestää jopa 30 minuuttia tai sitä kauemmin. Kun olet vienyt tekstin loppuun, tallenna testitulokset ja palaa edelliseen valikkoon painamalla jotakin näppäintä.

Kun **Test System** (Testaa järjestelmä) on valittuna, näyttöön tulee seuraava valikko:

Vaihtoehto	Toiminto
Express Test (Pikatesti)	Testaa järjestelmän laitteet nopeasti. Testaaminen vie yleensä 10 - 20 minuuttia. HUOMAUTUS: Pikatesti ei vaadi käyttäjältä toimia. Pikatestillä voit selvittää ongelman syyt nopeasti.
Extended Test (Laaja testi)	Testaa järjestelmän laitteet läpikotaisin. Testi kestää yleensä vähintään tunnin. HUOMAUTUS: Laajassa testissä käyttäjän on vastattava välillä joihinkin kysymyksiin.
Custom Test (Mukautettu testi)	Testaa tietyn laitteen tai mukauttaa suoritettavia testejä.
Symptom Tree (Ongelmapuu)	Voit valita testin, joka perustuu ongelman ilmenemistapaan. Näyttää luettelon tavallisimmista virheen ilmenemistavoista.

 **HUOMAUTUS:** On suositeltavaa valita seuraavasta valikosta **Extended Test** (Laaja testi) -vaihtoehto ja suorittaa tietokoneessa olevien laitteiden perusteellinen tarkistus.

Jos ongelma löytyy testin aikana, näyttöön tulee ilmoitus, jossa näkyy virhekoodi ja ongelman kuvaus. Kirjoita virhekoodi ja ongelman kuvaus muistiin ja noudata näyttöön tulevia ohjeita. Jos ongelma ei ratkea, ota yhteyttä Dellin tukeen.

 **HUOMAUTUS:** Kun otat yhteyttä Dellin tukeen, pidä huoltomerkki ulottuvillasi. Tietokoneen huoltomerkki näkyy kunkin näytön yläosassa.

Seuraavissa välilehdissä on lisätietoja testeistä, jotka suoritetaan vaihtoehdolla Custom Test (Mukautettu testi) tai Symptom Tree (Ongelmapuu):

Välilehti	Toiminto
Results (Tulokset)	Näyttää testin tulokset ja havaitut virhetilanteet.
Errors (Virheet)	Näyttää havaitut virhetilanteet, virhekoodit ja ongelman kuvauksen.
Help (Ohje)	Sisältää kuvauksen testistä ja saattaa ilmoittaa testin suorittamiseen liittyviä vaatimuksia.

Configuration (Kokoonpano)	Näyttää valitun laitteen laitteistokokoonpanon. Dell-diagnostiikkaohjelma saa kaikkien laitteiden kokoonpanotiedot järjestelmän asennusohjelmasta, muistista ja sisäisistä testeistä. Kaikki tiedot näytetään vasemmassa reunassa olevassa laiteluettelossa. HUOMAUTUS: Laiteluettelossa ei välttämättä ole kaikkien tietokoneeseen asennettujen komponenttien tai tietokoneeseen liitettyjen laitteiden nimiä.
Parameters (Parametrit)	Voit mukauttaa testiä muuttamalla testiasetuksia.

Virheilmoitukset



VAARA: Ennen kuin teet mitään tässä osiossa mainittuja toimia, noudata tietokoneen mukana toimitettuja turvallisuusohjeita.

Jos samaasi ilmoitusta ei ole luettelossa, katso käyttöjärjestelmän ohjeita tai sen ohjelman ohjeita, joka oli käynnissä silloin, kun virheilmoitus tuli näkyviin.


Tiedostonimessä ei voi esiintyä seuraavia merkkejä: \ / : * ? " < > | — Älä käytä näitä merkkejä tiedostonimissä.

A required .DLL file was not found (vaadittua .DLL-tiedostoa ei löydy) — Käynnistettävän ohjelman vaatima tiedosto puuttuu. Poista ohjelman asennus ja asenna se sitten uudelleen seuraavasti:

Windows XP:

1. Valitse **Käynnistä® Ohjauspaneeli® Lisää tai poista ohjelmia® Ohjelmat ja ominaisuudet**.
2. Valitse poistettava ohjelma.
3. Valitse **Poista asennus**.
4. Katso asennusohjeet ohjelman oppaista.

Windows Vista:

1. Valitse **Käynnistä  Ohjauspaneeli® Ohjelmat® Ohjelmat ja ominaisuudet**.
2. Valitse poistettava ohjelma.
3. Valitse **Poista asennus**.
4. Katso asennusohjeet ohjelman oppaista.

drive letter :\ **is not accessible. The device is not ready** (asematunnus :\ **ei ole käytettävissä. laite ei ole valmis**) — Asema ei voi lukea levyä. Aseta levyke asemaan ja yritä uudelleen.

Insert bootable media (asetä käynnistyslevy asemaan) — Aseta asemaan käynnistyslevyke tai CD- tai DVD-levy, jolta tietokone voidaan käynnistää.

Ei järjestelmälevyn virhe — Poista levyke asemasta ja käynnistä tietokone uudelleen.

Not enough memory or resources. Sammuta osa ohjelmista ja yritä uudelleen. — Sulje kaikki ikkunat ja avaa ohjelma, jota haluat käyttää. Joissakin tapauksissa tietokone voidaan joutua käynnistämään uudelleen tietokoneen resurssien palauttamiseksi. Jos näin käy, suorita ohjelma, jota haluat käyttää ensin.

Operating system not found (käyttöjärjestelmää ei löydy) — Ota yhteys Dellin tukeen.


Ongelmien ratkaiseminen

Kun teet vianmäärittystä, seuraavista vihjeistä saattaa olla apua:


- Jos lisäsit tai poistit jonkin osan, ennen kuin ongelma ilmeni, tarkista asennus ja varmista, että kyseinen osa on oikein


asennettu.

- Jos oheislaite ei toimi, varmista, että se on oikein liitetty.
- Jos saat virheilmoituksen, kirjoita muistiin viestin sisältö sanatarkasti. Tämä sanoma voi auttaa teknistä tukea ongelman selvittämisessä ja korjaamisessa.
- Jos virhesanoma tulee jostakin ohjelmasta, katso kyseisen ohjelman ohjeita.


 **HUOMAUTUS:** Tämän ohjeen menetelmät on kirjoitettu Windowsin oletusnäkömää varten, eivätkä ne välttämättä päde, jos Dell-tietokone on asetettu Windows Classic -näkömään.

Paristo-ongelmat

 **VAARA:** Jos uusi paristo on asetettu paikalleen väärin, se voi räjähtää. Vaihda paristo vain valmistajan suosittelemaan samanlaiseen tai vastaavanlaiseen paristoon. Hävitä käytetyt paristot valmistajan ohjeiden mukaisesti.

 **VAARA:** Ennen kuin teet mitään tässä osiossa mainittuja toimia, noudata tietokoneen mukana toimitettuja turvallisuusohjeita.

Asemaongelmat

 **VAARA:** Ennen kuin teet mitään tässä osiossa mainittuja toimia, noudata tietokoneen mukana toimitettuja turvallisuusohjeita.

Varmista, että Microsoft® Windows® -käyttöjärjestelmä tunnistaa aseman —

Windows XP:

- Napsauta **Käynnistä ja valitse Oma tietokone**.

Windows Vista:

- Valitse **Käynnistä**  **ja sitten Tietokone**.

Jos asemaa ei näy luettelossa, tee virustentorjuntaohjelmalla täydellinen virustarkistus mahdollisten virusten löytämiseksi ja poistamiseksi. Virukset voivat estää Windows-käyttöjärjestelmää tunnistamasta asemaa.

Testaa asema —

- Varmista, että alkuperäisessä levykkeessä tai levyssä ei ole vikaa, asettamalla asemaan jokin toinen levy.
- Aseta käynnistyslevyke asemaan ja käynnistä tietokone uudelleen.

Puhdista asema tai levy —


Lisätietoja tietokoneen puhdistamisesta on *Dell™-tekniikkaoppaassa* tietokoneessa tai sivustossa **support.dell.com**.

Tarkista johtojen liitännät

Suorita Laitteiston vianmääritys — Katso kohtaa [Laitteiden vianmääritys](#).

Suorita Dell-diagnostiikkaohjelma. — Katso kohtaa [Dell-diagnostiikka](#).

Optisen aseman ongelmat

 **HUOMAUTUS:** Suurinopeuksisten optisten asemien tärinä on normaalia, ja se voi aiheuttaa melua. Tämä ei ole merkki aseman tai levyn virheellisyydestä.



HUOMAUTUS: Alue-erojen ja eri levyformaattien vuoksi kaikki DVD-levyt eivät toimi kaikissa DVD-asetuissa.

Säädä Windowsin äänenvoimakkuutta —

- Napsauta näytön oikeassa alakulmassa olevaa kaiutinkuvaketta.
- Varmista, että äänenvoimakkuus on sopivalla tasolla, napsauttamalla liukusäädintä ja vetämällä sitä ylös.
- Varmista, että ääntä ei ole mykistetty, napsauttamalla valittuja ruutuja.

Tarkista kaiuttimet ja alibassokaiutin — Katso kohtaa [Ääni- ja kaiutinongelmat](#).

Ongelmat kirjoitettaessa optisella asemalla

Sulje muut ohjelmat — Optisen aseman pitää saada tasainen tietovirta kirjoituksen aikana. Virran keskeytyminen aiheuttaa ongelmia. Sulje kaikki ohjelmat ennen optiselle asemalle kirjoittamista.

Poista Windowsin valmiustila käytöstä ennen levyille kirjoittamista — Lisätietoja virta-asetusten määrittämisestä on *Dell™-tekniikkaoppaassa* tietokoneessa tai sivustossa support.dell.com. Voit etsiä Windowsin Ohje- ja tukikeskuksesta lisätietoja virranhallintatiloista hakusanalla *valmiustila*.

Kiintolevyongelmat

Suorita levytarkistus —

Windows XP:

1. Valitse **Käynnistä ja sitten Oma tietokone**.
2. Napsauta hiiren kakkospainikkeella kohtaa **Paikallinen asema C:**.
3. Valitse **Ominaisuudet® Työkalut® Tarkista nyt**.
4. Valitse **Etsi ja yritä korjata vialliset sektorit ja sitten Käynnistä**.

Windows Vista:

1. Valitse **Käynnistä**  ja sitten **Tietokone**.
2. Napsauta hiiren kakkospainikkeella kohtaa **Paikallinen asema C:**.
3. Valitse **Ominaisuudet® Työkalut® Tarkista nyt**.

Käyttäjätilin valvonta -ikkuna voi tulla esiin. Jos olet tietokoneen järjestelmänvalvoja, valitse **Jatka**. Ota muussa tapauksessa yhteyttä järjestelmänvalvojaan, jotta voit jatkaa ohjelman käyttöä.

4. Noudata näytön ohjeita.

IEEE 1394 -laiteongelmat



VAARA: Ennen kuin teet mitään tässä osiossa mainittuja toimia, noudata tietokoneen mukana toimitettuja turvallisuusohjeita.



HUOMAUTUS: Tietokoneesi tukee vain IEEE 1394a -standardia.

Varmista, että IEEE 1394 -laitteen kaapeli on kytketty oikein laitteeseen ja tietokoneen liittimeen

Varmista, että IEEE 1394 -laite on otettu käyttöön järjestelmäasetuksissa — Lisätietoja järjestelmän asetusohjelmasta saat *Dell™-tekniikkaoppaasta* tietokoneessa tai sivustosta support.dell.com.

Varmista, että Windows tunnistaa IEEE 1394 -laitteen —

Windows XP:

1. Valitse **Käynnistä ja sitten Ohjauspaneeli**
2. Valitse kohdasta **Valitse luokka Suorituskyky ja ylläpito® Järjestelmä® Järjestelmän ominaisuudet® Laitteisto® Laittehallinta**.

Windows Vista:


1. Valitse **Käynnistä**  **Ohjauspaneeli® Laitteet ja äänet**.
2. Valitse **Laittehallinta**.

Jos IEEE 1394 -laite näkyy luettelossa, Windows on tunnistanut laitteen.

Jos Dellin IEEE 1394 -laitteen käytössä ilmenee ongelmia — Ota yhteys Dellin tukeen.

Jos muun kuin Dellin toimittaman IEEE 139 -laitteen kanssa ilmenee ongelmia — Ota yhteyttä IEEE 1394 -laitteen valmistajaan.

Lukitukset ja ohjelmaongelmat


 **VAARA:** Ennen kuin teet mitään tässä osiossa mainittuja toimia, noudata tietokoneen mukana toimitettuja turvallisuusohjeita.

Tietokone ei käynnisty

Tarkista diagnostiikkavalot — Katso kohtaa [Virtaongelmat](#).

Varmista, että virtajohto on liitetty tietokoneeseen ja pistorasiaan.

Tietokone lakkaa toimimasta.

 **VAROITUS:** Voit menettää tietoja, jos et pysty sammuttamaan käyttöjärjestelmää.

Sammuta tietokoneen virta. — Jos tietokone ei reagoi mitenkään, kun painat näppäintä tai liikutat hiirtä, paina virtapainiketta vähintään 8 - 10 sekuntia, kunnes tietokone sammuu. Käynnistä tietokone sitten uudelleen.

Ohjelma lakkaa toimimasta

Lopeta ohjelma. —

1. Paina näppäimiä <Ctrl><Vaihto><Esc> samanaikaisesti, jolloin Tehtävienhallinta avautuu.
2. Napsauta **Sovellukset**-välilehteä.
3. Napsauta ohjelmaa, joka ei enää vastaa.
4. Valitse **Lopeta tehtävä**.

Ohjelmassa tapahtuu vakava virhe jatkuvasti

 **HUOMAUTUS:** Ohjelmasta on yleensä asennusohjeet sen oppaissa tai levykkeellä tai CD-/DVD-levyllä.

Tarkista ohjelman oppaat. — Poista ohjelma ja asenna se tarvittaessa uudelleen.

Ohjelma on suunniteltu aikaisemmalle Windows-käyttöjärjestelmälle

Suorita ohjattu ohjelman yhteensopivuuden varmistaminen —

Windows XP:

Ohjattu ohjelman yhteensopivuuden varmistaminen määrittää ohjelman, joten se toimii ympäristössä, joka muistuttaa muita kuin Windows XP -käyttöjärjestelmäympäristöjä.

1. Valitse **Käynnistä® Kaikki ohjelmat® Apuohjelmat® Ohjattu ohjelman yhteensopivuuden varmistaminen® Seuraava.**
2. Noudata näytön ohjeita.

Windows Vista:

Ohjattu ohjelman yhteensopivuuden varmistaminen määrittää ohjelman, joten se toimii ympäristössä, joka muistuttaa muita kuin Windows Vista -käyttöjärjestelmäympäristöjä.

1. Valitse **Käynnistä  Ohjauspaneeli® Ohjelmat® Käytä vanhempaa ohjelmaa Windowsin tässä versiossa.**
2. Valitse Tervetuloa-ikkunassa **Seuraava.**
3. Noudata näytön ohjeita.

Näyttö muuttuu täysin siniseksi

Sammuta tietokoneen virta. — Jos tietokone ei reagoi mitenkään, kun painat näppäintä tai liikutat hiirtä, paina virtapainiketta vähintään 8 - 10 sekuntia, kunnes tietokone sammuu. Käynnistä tietokone sitten uudelleen.

Muita ohjelmaongelmia

Tarkista ohjelman oppaat tai pyydä vianmäärittystietoja ohjelman valmistajalta. —

- Varmista, että ohjelma on yhteensopiva tietokoneesi käyttöjärjestelmän kanssa.
- Varmista, että tietokone vastaa ohjelman vähimmäisvaatimuksia. Katso tietoja ohjelman oppaista.
- Varmista, että ohjelma on asennettu ja määritetty oikein.
- Tarkista, että laitteen ohjaimet eivät ole ristiriidassa ohjelman kanssa.
- Poista ohjelma ja asenna se tarvittaessa uudelleen.

Tee heti varmuuskopiot tiedostoistasi.

Tarkista kiintolevy, levykkeet tai CD-/DVD-levyt virustorjuntaohjelmalla.

Tallenna ja sulje kaikki avatut tiedostot tai ohjelmat ja sammuta tietokone Käynnistä-valikosta.

Muistiongelmat



VAARA: Ennen kuin teet mitään tässä osiossa mainittuja toimia, noudata tietokoneen mukana toimitettuja turvallisuusohjeita.

Jos näet Liian vähän muistia -ilmoituksen —


- Tallenna ja sulje avoinna olevat tiedostot ja sulje sellaiset avoinna olevat ohjelmat, jotka eivät ole käytössä. Tarkista ratkesiko ongelma.
- Katso muistin vähimmäisvaatimukset ohjelman oppaista. Asenna tarvittaessa lisää muistia (katso [Muistimoduulin vaihtaminen](#)).
- Varmista, että tietokone käyttää muistia oikein, asentamalla muistikammat uudelleen paikoilleen (katso kohta [Muisti](#)).
- Suorita Dell-diagnostiikkaohjelma (katso [Dell-diagnostiikka](#)).

Jos kohtaat muita muistiongelmiä —

- Varmista, että tietokone käyttää muistia oikein, asentamalla muistikammat uudelleen paikoilleen (katso kohta [Muisti](#)).
- Varmista, että noudatat muistin asennusohjeita (katso kohta [Muistimoduulin vaihtaminen](#)).

- Varmista, että tietokoneesi tukee käyttämäsi muistia. Lisätietoja tietokoneen tukemista muistityypeistä saat *Asennus- ja pikaoppaasta* tietokoneessa tai sivustosta support.dell.com.
- Suorita Dell-diagnostiikkaohjelma (katso [Dell-diagnostiikka](#)).

Virtaongelmat

 **VAARA:** Ennen kuin teet mitään tässä osiossa mainittuja toimia, noudata tietokoneen mukana toimitettuja turvallisuusohjeita.

Jos virran merkkivalo on vihreä eikä tietokone vastaa — Katso kohtaa [Diagnostiikkamerkkivalot](#).

Jos virran merkkivalo ei pala — Tietokone on joko pois päältä tai se ei saa virtaa.

- Asenna virtajohto tietokoneen takana olevaan virtaliitäntään ja pistorasiaan.
- Ohita ylijännitesuojat ja jatkojohdot, jotta voit varmistaa, että tietokone käynnistyy.
- Varmista, että käytössä olevat ylijännitesuojat on liitetty pistorasiaan ja otettu käyttöön.
- Varmista sähköpistorasian toiminta kokeilemalla sitä esim. lampun kanssa.


Poista häiriöt — Mahdollisia häiriölähteitä ovat

- virran, näppäimistön ja hiiren jatkoakaapelit
- samaan virtakiskoon on kytketty liian monta laitetta
- samaan pistorasiaan on kytketty useita ylijännitesuojia.

Ääni- ja kaiutinongelmat

 **VAARA:** Ennen kuin teet mitään tässä osiossa mainittuja toimia, noudata tietokoneen mukana toimitettuja turvallisuusohjeita.

Kaiuttimista ei kuulu ääntä

 **HUOMAUTUS:** Joidenkin MP3-soittimien ja muiden mediasoittimien äänenvoimakkuudensäädin ohittaa Windowsin äänenvoimakkuusasetukset. Varmista, että et säätänyt soittimen äänenvoimakkuutta alas tai kokonaan pois.

Säädä Windowsin äänenvoimakkuutta — Napsauta tai kaksoisnapsauta näytön oikeassa alakulmassa olevaa kaiutinkuvaketta. Varmista, että äänenvoimakkuus on sopivalla tasolla eikä ääntä ole vaimennettu.

Irrota kuulokkeet kuulokeliitännästä — Kaiuttimet poistetaan automaattisesti käytöstä, kun kuulokkeet kytketään tietokoneen etupaneelin kuulokeliitäntään.

Poista mahdolliset häiriöt — Tarkista mahdolliset häiriöt sammuttamalla läheisyydessä oleva tuulettimet, loisteputkivalot tai halogeenivalot.

Suorita Laitteiston vianmääritys — Katso kohtaa [Laitteiden vianmääritys](#).


Kuulokkeista ei kuulu ääntä

Tarkista kuulokejohdon liitäntä — Varmista, että kuulokejohto on kiinnitetty oikein kuulokeliitimeen. Katso tietokoneen *Asennus- ja pikaopas* sivustossa support.dell.com.

Säädä Windowsin äänenvoimakkuutta — Napsauta tai kaksoisnapsauta näytön oikeassa alakulmassa olevaa kaiutinkuvaketta. Varmista, että äänenvoimakkuus on sopivalla tasolla eikä ääntä ole vaimennettu.

Kuva- ja näyttöongelmat

 **VAARA:** Ennen kuin teet mitään tässä osiossa mainittuja toimia, noudata tietokoneen mukana toimitettuja turvallisuusohjeita.

 **VAROITUS:** Jos tietokoneeseen oli asennettu valmiiksi PCI Express -grafiikkakortti, kortin poistaminen ei ole tarpeen, kun asennetaan lisää grafiikkakortteja. Korttia tarvitaan kuitenkin vianmäärityksessä. Jos poistat kortin, säilytä se suojatussa ja turvallisessa paikassa. Lisätietoja grafiikkakorteista on osoitteessa support.dell.com.

Tarkista diagnostiikkavalot — Katso kohtaa [Diagnostiikkamerkkivalot](#).


Tarkista näytön asetukset — Katso *Dell™-tekniikkaopas*, joka löytyy tietokoneesta ja sivustosta support.dell.com.

Säädä Windowsin näyttöasetuksia —

Windows XP:

1. Valitse **Käynnistä** ® **Ohjauspaneeli** ® **Ulkoasu ja teemat**
2. Napsauta muutettavaa aluetta tai napsauta **Näyttö**-kuvaketta.
3. Kokeile eri asetuksia **värin laadulle** ja **näyttötarkkuudelle**.

Windows Vista:

1. Valitse **Käynnistä**  ® **Ohjauspaneeli**® **Laitteet ja äänet**® **Henkilökohtaiset asetukset**® **Näyttöasetukset**
2. Säädä **tarkkuutta** ja **väriasetuksia** tarpeen mukaan.

Vain osa näytöstä on luettavissa

Kytke ulkoinen näyttö —

1. Sammuta tietokone ja kytke siihen ulkoinen näyttö.
2. Käynnistä tietokone ja näyttö ja säädä näytön kirkkaus- ja kontrastisäätimiä.


Jos ulkoinen näyttö toimii, tietokoneen näyttö tai näyttökortti voi olla viallinen. Ota yhteys Dellin tukeen.

Dellin tekninen päivityspalvelu

Dellin tekninen päivityspalvelu tarjoaa ennalta sähköposti-ilmoituksia tietokoneen ohjelmisto- ja laitteistopäivityksistä. Palvelu on ilmainen, ja sitä voidaan mukauttaa sisällön, muodon ja sen mukaan, miten usein ilmoituksia lähetetään.

Voit tilata Dellin teknisen päivityspalvelun osoitteesta support.dell.com/technicalupdate.

Dell-tukiapuohjelma

Dell-tukiapuohjelma on asennettu tietokoneelle ja se voidaan käynnistää Dell-tukipalvelusta, , tehtävärivin kuvakkeella tai **Käynnistä**-painikkeesta. Tällä tukiapuohjelmalla saat tukitietoja, ohjelmistopäivityksiä ja tietojenkäsittely-ympäristön kuntotarkastuksia.

Dell-tukiapuohjelman käynnistäminen

Avaa Dell-tukiapuohjelma tehtävärivin kuvakkeesta  tai **Käynnistä**-valikosta.


Jos tehtävärivillä ei ole Dell-tukiapuohjelman kuvaketta:

1. Valitse **Käynnistä® Kaikki ohjelmat® Dellin tuki® Dellin tukiasetukset**.
2. Varmista, että **Show icon on the taskbar** (Näytä kuvake tehtäväpalkissa) - vaihtoehto on valittu.




HUOMAUTUS: Jos Dell-tukiapuohjelmaa ei löydy **Käynnistä**-valikosta, siirry osoitteeseen **support.dell.com** ja lataa ohjelmisto sieltä.

Dell-tukiapuohjelma on mukautettu tietojenkäsittely-ympäristösi.


Tehtäväpalkin  -kuvake toimii eri tavoin, kun sitä napsautetaan, kaksoisnapsautetaan tai napsautetaan hiiren kakkospainikkeella.

Dell-tukiapuohjelman kuvakkeen napsauttaminen

Napsauttamalla  -kuvaketta hiiren vasemmalla tai oikealla painikkeella voit suorittaa seuraavat toiminnot:

- Tietojenkäsittely-ympäristön tarkistaminen.
- Dell-tukiapuohjelman asetusten tarkistaminen.
- Dell-tukiapuohjelman ohjetiedoston avaaminen.
- Usein kysytyjen kysymysten tarkasteleminen.
- Dell-tukiapuohjelman lisätietojen tarkistaminen.
- Dell-tukiapuohjelman poistaminen käytöstä.

Dell-tukiapuohjelman kuvakkeen kaksoisnapsauttaminen

Kaksoisnapsauttamalla  -kuvaketta voit manuaalisesti tarkistaa tietojenkäsittely-ympäristön, tarkastella usein kysytyjä kysymyksiä, avata Dell-tukiapuohjelman ohjetiedoston sekä tarkistaa Dell-tukiapuohjelman asetukset.

Lisätietoja Dell-tukiapuohjelmasta saat napsauttamalla kysymysmerkkiä (?) **Dell™ Support** -näytön yläosassa.

[Takaisin sisällysluetteloon](#)


Ennen tietokoneen käsittelytoimien aloittamista

Dell™ Vostro™ 1510 Huoltokäsikirja

- [Suositellut työkalut](#)
- [Turvallisuudelle tärkeät asiat](#)

Tässä asiakirjassa kerrotaan tietokoneen osien poistamisesta ja asentamisesta. Ellei erikseen toisin mainita, kaikissa toiminto-osioissa edellytetään seuraavaa:

- Olet tehnyt vaiheittaiset toimet kohdissa [Ennen tietokoneen käsittelytoimien aloittamista](#).
- Olet perehtynyt tietokoneen mukana toimitettuihin turvaohjeisiin.
- Ennen uuden komponentin asentamista olet jo poistanut alkuperäisen komponentin, jos sellainen on asennettuna.

 **HUOMAUTUS:** Tietokoneen ja tiettyjen komponenttien väri saattaa poiketa tässä asiakirjassa esitetystä.

Suosittelut työkalut

Tässä asiakirjassa kuvatuissa toimissa saatetaan tarvita seuraavia työkaluja:

- Pieni tasapäinen ruuvimeisseli
 - Ristipääruuvimeisseli
 - Pieni muovipuikko
 - Flash BIOS -päivitys (katso Dell-tukisivusto osoitteessa support.dell.com).
-

Turvallisuudelle tärkeät asiat


Noudattamalla seuraavia turvallisuusohjeita voit suojata tietokoneesi ja työympäristösi vaurioilta sekä varmistaa oman turvallisuutesi.

- ⚠ **VAARA:** Ennen kuin teet mitään tässä osiossa mainittuja toimia, noudata tietokoneen mukana toimitettuja turvallisuusohjeita.
- ⚠ **VAARA:** Vain valtuutettu huoltomies saa tehdä useimmat korjaukset. Käyttäjä saa suorittaa ainoastaan käsikirjan mukaisia tai online- tai puhelinhuolto- ja tukipalvelun ohjaamia vianmäärityksiä ja helppoja korjauksia. Vauriot, jotka aiheutuvat sellaisista huoltotoimista, jotka eivät ole Dellin valtuuttamia, eivät kuulu takuun piiriin. Lue tuotteen mukana tulleet turvallisuusmääräykset ja noudata niitä.
- 👉 **VAROITUS:** Ehkäise sähköstaattisen purkauksen aiheuttama sähköisku maadoittamalla itsesi. Käytä maadoitusrannehihnaa tai kosketa välillä tietokoneen takaosassa olevaa maalaamatonta metallipintaa, esimerkiksi tietokoneen takana olevaa liittintä.
- 👉 **VAROITUS:** Käsittele osia ja kortteja varoen. Älä kosketa kortin osia tai liittinpintoja. Pidä korttia kiinni sen reunoista tai metallisesta kiinnityspidikkeestä. Pidä osaa (esimerkiksi suoritinta) kiinni sen reunoista, älä sen nastoista.
- 👉 **VAROITUS:** Kun irrotat kaapelia, vedä kaapelin liittimestä tai irrotuslenkistä äläkä itse kaapelista. Jos kaapeliliittimessä on lukitustappeja, vapauta liitin painamalla tappeja sisäänpäin. Kun liität kaapelia, varmista että liittimet ovat oikeassa asennossa ja oikein kohdistetut, jotta liitin ja/tai liittimen nastat eivät vahingoitu.


1. Varmista, että työtaso on tasainen ja puhdas, jotta tietokoneen kuori ei naarmuunnu.

2. Sammuta tietokone.

- Jos koneessa on Windows XP, napsauta **Käynnistä® Sammuta® Sammuta**.
- Jos koneessa on Windows Vista, napsauta **Käynnistä** , napsauta  nuolikuvaketta ja sammuta sitten tietokone napsauttamalla **Sammuta**.

 **HUOMAUTUS:** Varmista, ettei tietokoneessa ole virtaa kytkettynä eikä se ole virranhallintatilassa. Jos et voi sammuttaa tietokonetta käyttämällä käyttöjärjestelmää, paina virtapainiketta 4 sekunnin ajan.


3. Irrota tietokone ja kaikki kiinnitetyt laitteet sähköpistorasiasta.

 **VAROITUS:** Kun irrotat verkkokaapelin, irrota ensin kaapeli tietokoneesta ja sitten verkon seinäpistokkeesta.

4. Irrota kaikki puhelin- tai verkkokaapelit tietokoneesta.

5. Poista kaikki asennetut kortit ExpressCard-korttipaikasta ja 8-in1- muistikortinlukijasta.

 **VAROITUS:** Irrota akku akkulokerosta ennen tietokoneen huoltotoimia emolevyn vahingoittumisen ehkäisemiseksi.

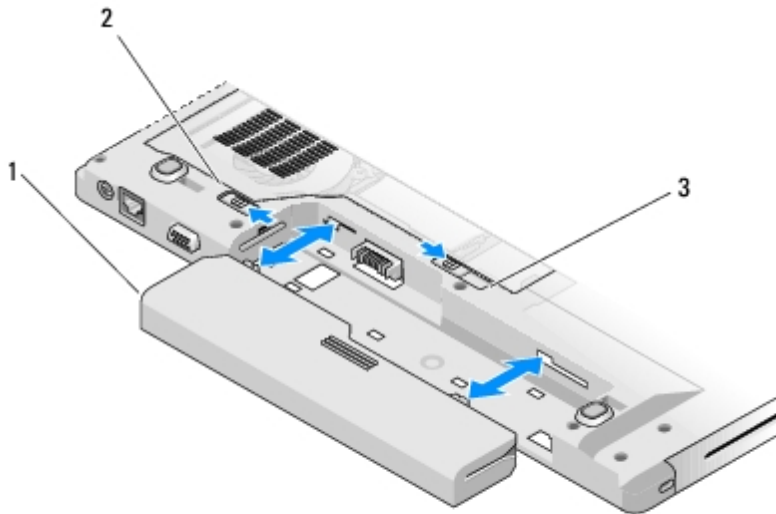
 **HUOMAUTUS:** Ehkäise tietokoneen vahingoittuminen käyttämällä vain omistamasi Dell-tietokoneen mallia varten suunniteltua akkua. Älä käytä akkuja, jotka on suunniteltu käytettäväksi muissa Dell-tietokoneissa.

6. Käännä tietokone ylösalaisin.

7. Liu'uta akun lukitus auki.

8. Liu'uta akun vapautussalpa auki. (Akun vapautussalpa on ehkä pidettävä auki akku irrotettaessa.)

9. Nosta akku ulos akkupaikasta.



1	akku	2	akun lukitus
3	akun vapautussalpa		

10. Käännä tietokone yläpuoli ylöspäin, avaa näyttö ja maadoita emolevy painamalla virtapainiketta.


[Takaisin sisällysluettelo](#)

Kiintolevy

Dell™ Vostro™ 1510 Huoltokäsikirja

[Kiintolevyn irrottaminen](#)


[Kiintolevyn vaihtaminen](#)


 **HUOMAUTUS:** Dell ei takaa muilta toimittajilta ostettujen kiintolevyjen yhteensopivuutta tai tue niitä.

Kiintolevyn irrottaminen

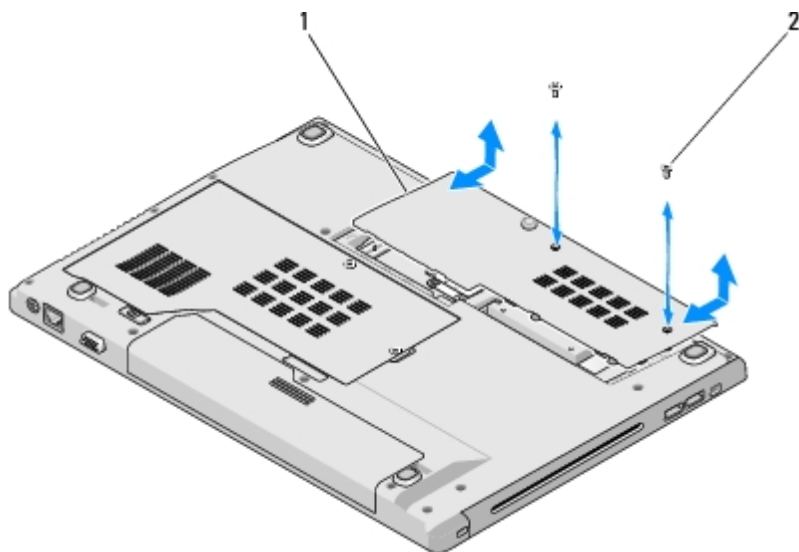
 **VAARA:** Ennen kuin teet mitään tässä osiossa mainittuja toimia, noudata tietokoneen mukana toimitettuja turvallisuusohjeita.

 **VAARA:** Älä kosketa kiintolevyn metallikoteloä irrotettaessa se tietokoneesta, jos kiintolevy on kuuma.


 **VAROITUS:** Estä tietojen katoaminen sammuttamalla tietokone ennen kiintolevyn poistamista. Älä irrota kiintolevyä, jos tietokoneessa on virta kytkettynä tai se on lepotilassa.

 **VAROITUS:** Kiintolevyt vahingoittuvat hyvin herkästi. Noudata kiintolevyn käsittelyssä varovaisuutta.

1. Noudata kohdan [Ennen tietokoneen käsittelytoimien aloittamista](#) ohjeita. Muista irrottaa akku.
2. Sulje näyttö ja käännä tietokone ylösalaisin.
3. Irrota kaksi M2.5 x 8 mm -ruuvia, joilla kiintolevyn suojus on kiinnitetty.
4. Irrota suojus ja aseta se sivuun.

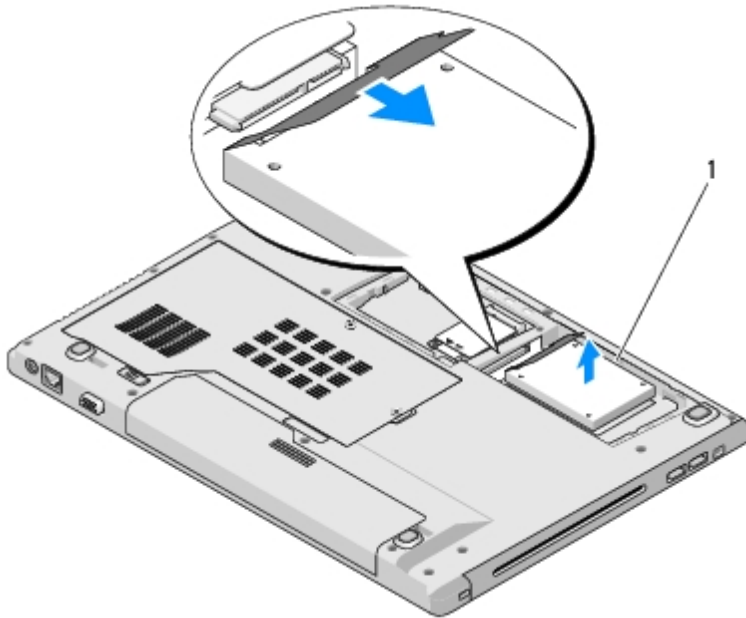


1	kiintolevyn suojus	2	M2.5 x 8 mm -ruuvi (2)
---	--------------------	---	------------------------

 **VAROITUS:** Kun kiintolevy ei ole tietokoneen sisällä, säilytä se suojaavassa antistaattisessa pakkauksessa.

5. Irrota kolme ruuvia, joilla kiintolevy on kiinnitetty.

6. Irrota kiintolevy vetämällä muovikielekkeestä.
7. Nosta kiintolevy tietokoneesta.
8. Irrota kaksi ruuvia, jotka kiinnittävät kiintolevyn kiintolevytelineeseen.
9. Vedä kiintolevy ulos telineestä.



1 kiintolevy

Kiintolevyn vaihtaminen

- VAARA:** Ennen kuin teet mitään tässä osiossa mainittuja toimia, noudata tietokoneen mukana toimitettuja turvallisuusohjeita.
- VAROITUS:** Kiintolevyt vahingoittuvat hyvin herkästi. Noudata kiintolevyn käsittelyssä varovaisuutta.
- VAROITUS:** Käytä tukevaa ja tasaista painetta levyn liu'uttamiseksi paikalleen. Liiallinen voimankäyttö saattaa vahingoittaa liitintä.

Jäljempänä esitetyt toimet voidaan tehdä, kun kaikki irrotustoimet on viety loppuun [Kiintolevyn irrottaminen](#).

1. Työnnä kiintolevy kiintolevyn liittimeen siten, että se istuu telineessä asianmukaisesti.
2. Asenna kiintolevyteline takaisin tietokoneeseen.
3. Asenna kolme ruuvia, joilla kiintolevy on kiinnitetty.
4. Asenna kiintolevyn suojus kohdistamalla se loviin.
5. Kiinnitä suojus ruuvaamalla kaksi M2.5 x 8 mm -ruuvia.
6. Asenna tarvittaessa käyttöjärjestelmä tietokoneeseen. Lisätietoja käyttöjärjestelmän uudelleenasetamisesta on *Asennus- ja pikaoppaassa*. Tietokoneen opas on käytettävissä **support.dell.com-sivustossa**.
7. Asenna tietokoneeseen tarvittavat ajurit ja apuohjelmat. Lisätietoja ajurien ja apuohjelmien uudelleenasetamisesta on *Asennus- ja pikaoppaassa*. Tietokoneen opas on käytettävissä **support.dell.com-sivustossa**.

[Takaisin sisällysluetteloon](#)

WLAN (Wireless Local Area Network) -kortti

Dell™ Vostro™ 1510 Huoltokäsikirja

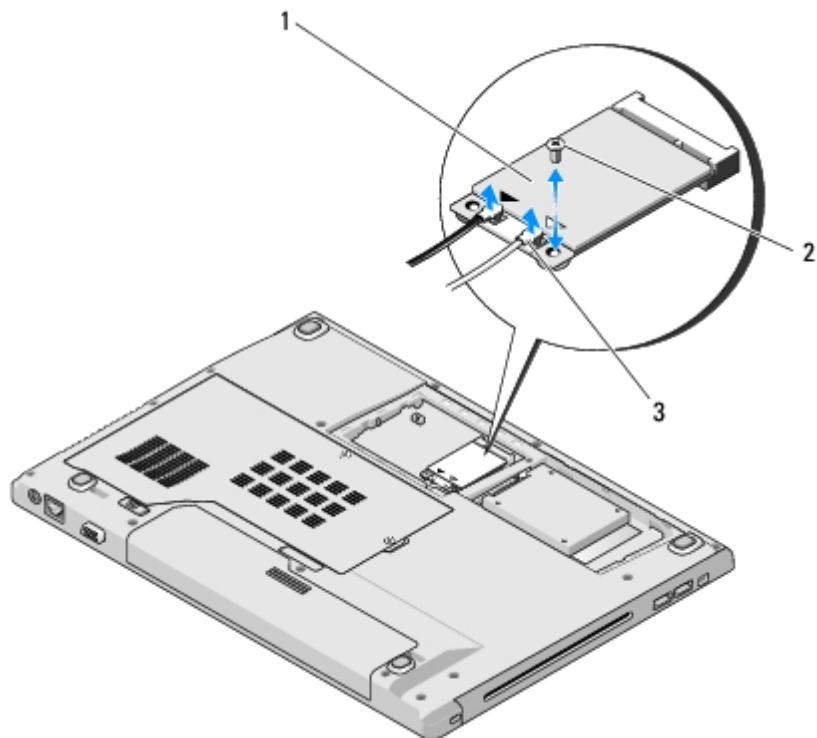
- [WLAN-kortin irrottaminen](#)
- [WLAN-kortin vaihtaminen](#)

VAARA: Ennen kuin teet mitään tässä osiossa mainittuja toimia, noudata tietokoneen mukana toimitettuja turvallisuusohjeita.

Tietokone tukee WLAN-korttia. Jos tilasit WLAN-kortin tietokoneen mukana, kortti on jo asennettu.

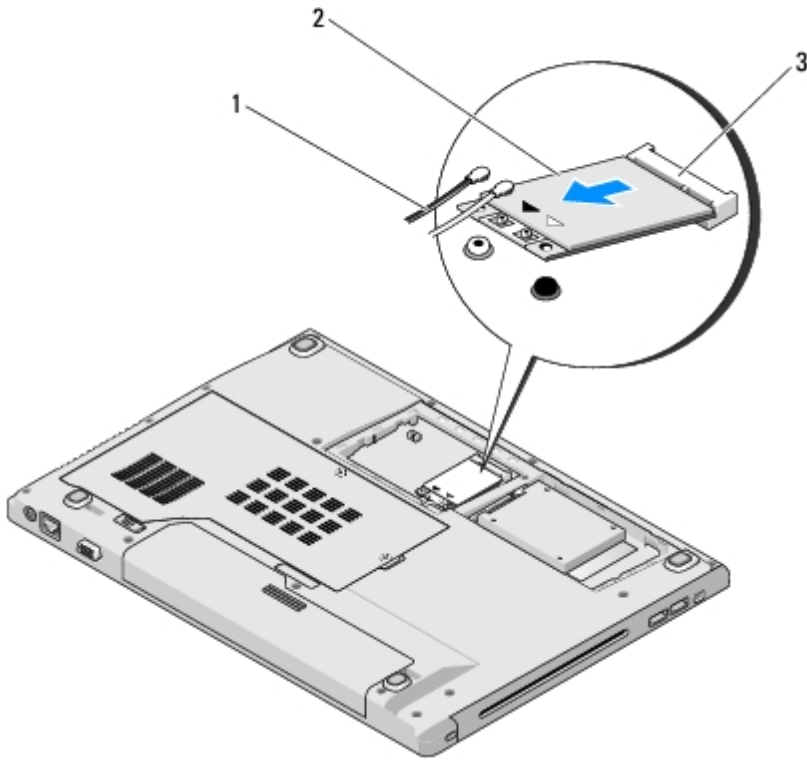
WLAN-kortin irrottaminen

1. Noudata kohdan [Ennen tietokoneen käsittelytoimien aloittamista](#) ohjeita.
2. Käännä tietokone ylösalaisin.
3. Irrota kiintolevyn suojus.
4. Kierrä antennijohdot erilleen WLAN-kortista ja irrota sitten johdot yksitellen vetämällä niitä varovasti.
5. Irrota M2 x 3 mm -ruuvi, jolla WLAN-kortti on kiinnitetty.



1	WLAN-kortti	2	M2 x 3 mm -ruuvi (1)
3	antennijohdot (2)		

6. Liu'uta WLAN-kortti liittimestä 45 asteen kulmassa.



1	antennijohdot (2)	2	WLAN-kortti
3	emolevyn liitin		

WLAN-kortin vaihtaminen

- ➡ **VAROITUS:** Liittimet on avainnettu varmistamaan oikean asennus. Jos tunnet vastusta, tarkista kortissa ja emolevystä olevat liittimet ja kohdista kortti uudelleen.
- ➡ **VAROITUS:** WLAN-kortin vahingoittumisen ehkäisemiseksi johtoja ei saa koskaan asettaa kortin alle.

Jäljempänä esitetyt toimet voidaan tehdä, kun kaikki irrotustoimet on viety loppuun [WLAN-kortin irrottaminen](#).

1. Aseta WLAN-kortin liitin emolevyn liittimeen 45 asteen kulmassa.
2. Liitä antennijohdot asennettavaan WLAN-korttiin.

Jos WLAN-kortissa on kaksi kolmiota (valkoinen ja musta) tarranauhassa, liitä valkoinen antennijohto pääliittimeen (valkoinen kolmio) ja musta antennijohto aux-liittimeen (musta kolmio).

Jos WLAN-kortissa on kolme kolmiota (valkoinen, musta ja harmaa) tarranauhassa, liitä valkoinen antennijohto valkoisella kolmiolla merkittyyn liittimeen, musta antennijohto mustalla kolmiolla merkittyyn liittimeen ja harmaa antennijohto harmaalla kolmiolla merkittyyn liittimeen.

3. Ruuvaa M2 x 3 mm -ruuvi, jolla WLAN-kortti kiinnitetään.
4. Asenna takaisin teippi, jolla kaksi antennijohtoa kiinnitetään WLAN- kortin yläosaan.
5. Asenna kiintolevyn suojus takaisin paikalleen.

Tuuletin

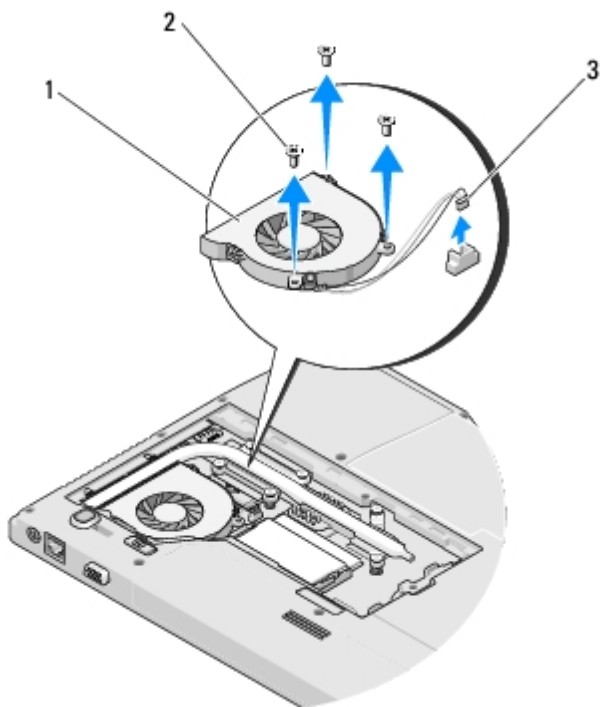
Dell™ Vostro™ 1510 Huoltokäsikirja

- [Tuulettimen irrottaminen](#)
- [Tuulettimen vaihtaminen](#)

Tuulettimen irrottaminen

VAARA: Perehdy tietokoneen mukana toimitettuihin turvallisuusohjeisiin ennen jäljempänä esitettyjen toimien tekemistä.

- Noudata kohdan [Ennen tietokoneen käsittelytoimien aloittamista](#) ohjeita.
- Irrota kaksi ruuvia, joilla muistimoduulin kansi on kiinnitetty paikoilleen. (Katso muistimoduulin kannen kuva kohdassa [Muistimoduulin irrottaminen](#).)
- Liu'uta kansi lokerosta ja aseta se sivuun.
- Irrota kolme M2.5 x 5 mm -ruuvia, joilla tuuletin on kiinnitetty tietokoneen runkoon.
- Irrota tuulettimen liitin emolevyn liittimestä ja irrota tuuletin.



1	tuuletin	2	M2.5 x 5 mm -ruuvi (3)
3	tuulettimen liitin		

Tuulettimen vaihtaminen



VAARA: Perehdy tietokoneen mukana toimitettuihin turvallisuusohjeisiin ennen jäljempänä esitettyjen toimien tekemistä.

Jäljempänä esitetyt toimet voidaan tehdä, kun kaikki irrotustoimet on viety loppuun [Tuulettimen irrottaminen](#).

1. Kohdista tuulettimessa olevat reiät tietokoneen rungossa oleviin reikiin.
2. Kiinnitä tuuletin tietokoneen runkoon ruuvaamalla kolme M2.5 x 5 mm - ruuvia takaisin paikalleen.
3. Liitä tuulettimen liitin emolevyn liittimeen.
4. Aseta muistimoduulin kansi paikalleen ja kiristä ruuvit.

[Takaisin sisällysluetteloon](#)

Suorittimen jäähdytyslementti

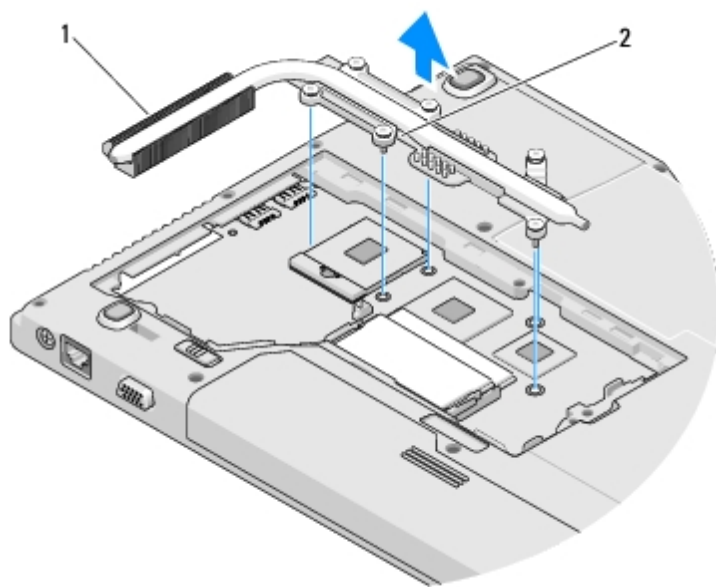
Dell™ Vostro™ 1510 Huoltokäsikirja

- [Suorittimen jäähdytyslementin irrottaminen](#)
- [Suorittimen jäähdytyslementin vaihtaminen](#)

Suorittimen jäähdytyslementin irrottaminen

VAARA: Pehdy tietokoneen mukana toimitettuihin turvallisuusohjeisiin ennen jäljempänä esitettyjen toimien tekemistä.

1. Noudata kohdan [Ennen tietokoneen käsittelytoimien aloittamista](#) ohjeita.
2. Irrota kaksi ruuvia, joilla muistimoduulin kansi on kiinnitetty paikoilleen. (Katso muistimoduulin kannen kuva kohdassa [Muistimoduulin irrottaminen](#).)
3. Liu'uta kansi lokerosta ja aseta se sivuun.
4. Irrota tuuletin (katso kohtaa [Tuulettimen irrottaminen](#)).
5. Irrota peräkkäisessä järjestyksessä kuusi ankkuroitua ruuvia, joilla suorittimen jäähdytyslementti on kiinnitetty emolevyyn, ja nosta suorittimen jäähdytyslementti varovasti tietokoneesta.



1	suorittimen jäähdytyslementti	2	ankkuroidut ruuvit (6)
---	-------------------------------	---	------------------------

Suorittimen jäähdytyslementin vaihtaminen

VAARA: Pehdy tietokoneen mukana toimitettuihin turvallisuusohjeisiin ennen jäljempänä esitettyjen toimien tekemistä.

Jäljempänä esitetyt toimet voidaan tehdä, kun kaikki irrotustoimet on viety loppuun [Suorittimen jäähdytyslementin irrottaminen](#).

1. Kohdista suorittimen jäähdytyslementin kuusi ankkuroitua ruuvia emolevyssä oleviin reikiin ja kiristä ruuvit peräkkäisessä järjestyksessä.
2. Asenna tuuletin (katso [Tuulettimen vaihtaminen](#)).
3. Aseta muistimoduulin kansi paikalleen ja kiristä ruuvit.

[Takaisin sisällysluetteloon](#)

Suoritinmoduuli

Dell™ Vostro™ 1510 Huoltokäsikirja

- [Suoritinmoduulin irrottaminen](#)
- [Suoritinmoduulin vaihtaminen](#)

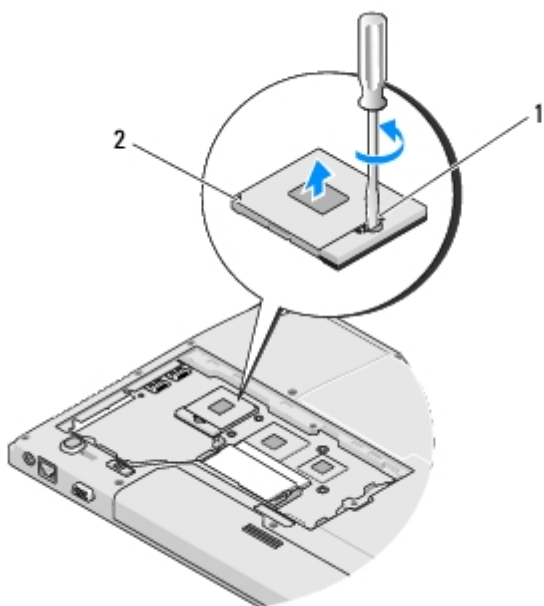
Suoritinmoduulin irrottaminen

⚠ VAARA: Pehdy tietokoneen mukana toimitettuihin turvallisuusohjeisiin ennen jäljempänä esitettyjen toimien tekemistä.

1. Noudata kohdan [Ennen tietokoneen käsittelytoimien aloittamista](#) ohjeita.
2. Irrota kaksi ruuvia, joilla muistimoduulin kansi on kiinnitetty paikalleen. (Katso muistimoduulin kannen kuva kohdasta [Muistimoduulin irrottaminen](#).)
3. Vedä kansi lokerosta ja aseta se sivuun.
4. Irrota tuuletin (katso kohtaa [Tuulettimen irrottaminen](#)).
5. Irrota suorittimen jäähdytyslementti (katso kohtaa [Suorittimen jäähdytyslementin irrottaminen](#)).

➡ VAROITUS: Pidä ruuvimeisseli suorittimen vahingoittumisen ehkäisemiseksi kohtisuorassa asennossa suorittimeen nähden, kun kierrät nokkaruuvia.

6. Irrota ZIF-kanta kiertämällä ZIF-kannan nokkaruuvia vastapäivään pienellä tasapaisella ruuvimeisselillä nokkapysäyttimeen asti.



➡ **VAROITUS:** Älä kosketa suorittimen jäähdytyslementin lämmönvaihtoalueita; suorittimen jäähdytys toimii silloin mahdollisimman tehokkaasti. Ihon rasvat voivat heikentää jäähdytystyyntyjen suorituskykyä.

➡ **VAROITUS:** Kun irrotat suoritinmoduulin, vedä se suoraan ylös. Varo taittamasta suoritinmoduulin piikkejä.

7. Nosta suoritinmoduuli ZIF-kannasta.

Suoritinmoduulin vaihtaminen

⚠ **VAARA:** Pehdy tietokoneen mukana toimitettuihin turvallisuusohjeisiin ennen jäljempänä esitettyjen toimien tekemistä.

➡ **VAROITUS:** Älä koske suorittimen siruun. Estä nokkaruuvia ja suoritinta koskettamasta toisiaan pitämällä suoritin alas painettuna alustassa, johon siru on asennettu, ja kiertämällä samanaikaisesti nokkaruuvia.

➡ **VAROITUS:** Tarkista, että ohjauskansi on täysin avonaisessa asennossa ennen suoritinmoduulin asettamista paikalleen. Suoritinmoduulin asentaminen ZIF-kantaan ei vaadi voimaa. Virheellisesti asetettu suoritinmoduuli saattaa aiheuttaa jaksoittaisen kosketuksen mikro-suorittimen ja ZIF-kannan välillä tai vahingoittaa niitä pysyvästi.

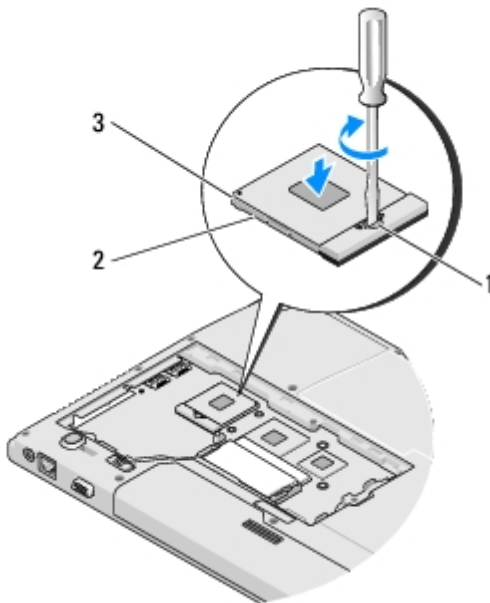
🔧 **HUOMAUTUS:** Uutta suoritinta asennettaessa saat uuden jäähdytyslementin, joka sisältää siihen kiinnitetyn jäähdytystyyntyn, tai uuden jäähdytystyyntyn ja havainnolliset asennusohjeet sisältävän teknisen esitteen.

Jäljempänä esitetyt toimet voidaan tehdä, kun kaikki irrotustoimet on viety loppuun [Suoritinmoduulin irrottaminen](#).

1. Kohdistaa suoritinmoduulin pin-1-kulma ZIF-kannan pin-1-kulmaan ja aseta sitten suoritinmoduuli kantaan.

🔧 **HUOMAUTUS:** Suoritinmoduulin pin-1-kulmassa on kolmio, joka vastaa ZIF-kannassa olevaa pin-1-kulmaa.

Kun suoritinmoduuli on hyvin kiinni kannassa, kaikki neljä kulmaa ovat samalla korkeudella. Jos jokin moduulin kulmista on korkeammalla kuin muut, moduuli ei ole oikein kiinni kannassa.



1	ZIF-kannan nokkaruuvi	2	ZIF-kanta
3	pin-1-kulma		

➡ **VAROITUS:** Pidä ruuvimeisseli suorittimen vahingoittumisen ehkäisemiseksi kohtisuorassa asennossa suorittimeen nähden, kun kierrät nokkaruuvia.

2. Kiinnitä suoritinmoduuli emolevyyen kiertämällä nokkaruuvia myötäpäivään, jolloin ZIF-kanta kiristyy paikalleen.
3. Asenna suorittimen jäähdytyslementti (katso kohtaa [Suorittimen jäähdytyslementin vaihtaminen](#)).
4. Asenna tuuletin (katso [Tuulettimen vaihtaminen](#)).
5. Aseta muistimoduulin kansi paikalleen ja kiristä ruuvit.

[Takaisin sisällysluetteloon](#)


Muisti

Dell™ Vostro™ 1510 Huoltokäsikirja

- [Muistimoduulin irrottaminen](#)
- [Muistimoduulin vaihtaminen](#)

Tietokoneessa on kaksi käyttäjän käytettävissä olevaa SODIMM-kantaa, joihin pääsee käsiksi tietokoneen pohjasta.

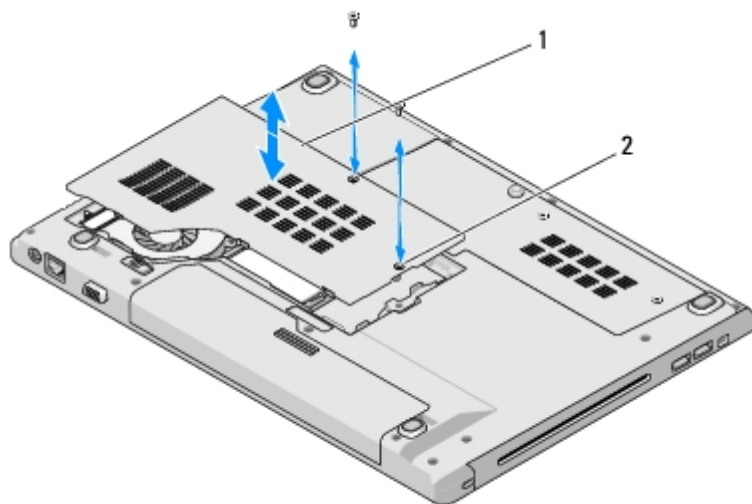
Voit kasvattaa tietokoneen muistia lisäämällä muistimoduuleja emolevyyn. Katso *Asennus- ja pikaoppaan* Tekniset tiedot -kohdasta lisätietoja tietokoneen tukemista muisteista. Asenna vain muistimoduuleja, jotka ovat tarkoitettu tietokoneelle.

 **HUOMAUTUS:** Tietokoneen takuu kattaa Delliltä ostetut muistimoduulit.


Muistimoduulin irrottaminen

 **VAARA:** Ennen kuin teet mitään tässä osiossa mainittuja toimia, noudata tietokoneen mukana toimitettuja turvallisuusohjeita.

- Noudata kohdan [Ennen tietokoneen käsittelytoimien aloittamista](#) ohjeita.
- Käännä tietokone ylösalaisin.
- Irrota kaksi ruuvia, joilla muistimoduulin kansi on kiinnitetty. Irrota sitten kansi ja aseta se sivuun. (Katso muistimoduulin kannen kuva kohdasta [Muistimoduulin irrottaminen](#).)

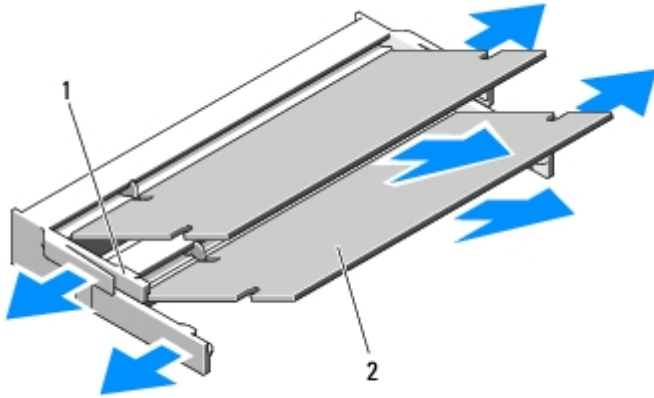


1	muistimoduulin kansi	2	ruuvit (2)
---	----------------------	---	------------

 **VAROITUS:** Vältä muistimoduuliliittimen vaurioituminen äläkä käytä työkaluja muistimoduulin kiinnikkeiden levittämiseen.

- Levitä sormenpäilläsi varovasti muistimoduuliliittimen molemmissa päissä olevia kiinnikkeitä, kunnes moduuli ponnahtaa ulos.
- Irrota moduuli liittimestä.

VAARA: Pitele muistimoduulia kortin reunoista ja vältä koskettamasta muistimoduulin komponentteja.



1	kiinnikkeet (2)	2	muistimoduuli
---	-----------------	---	---------------

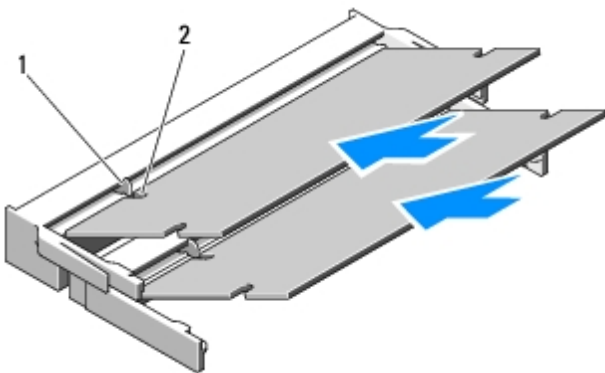
Muistimoduulin vaihtaminen

VAARA: Ennen kuin teet mitään tässä osiossa mainittuja toimia, noudata tietokoneen mukana toimitettuja turvallisuusohjeita.

Jäljempänä esitetyt toimet voidaan tehdä, kun kaikki irrotustoimet on viety loppuun [Muistimoduulin irrottaminen](#).

1. Kohdista moduulin reunaliittimessä oleva lovi liitinpaikan kielekkeeseen.
2. Liu'uta moduuli tiukasti paikkaan 45 asteen kulmassa ja kierrä moduulia alaspäin, kunnes se napsahtaa paikalleen. Jos et tunne napsahdusta, irrota moduuli ja asenna se uudestaan.

HUOMAUTUS: Jos muistimoduulia ei ole asennettu oikein, tietokone ei välttämättä käynnisty oikein. Mikään virhesanoma ei ilmaise tätä virhettä.



1	kieleke	2	lovi
---	---------	---	------

VAROITUS: Jos kantta on vaikea sulkea, irrota moduuli ja asenna se uudestaan. Kannen sulkeminen pakottamalla voi vaurioittaa tietokonetta.

3. Aseta muistimoduulin kansi paikalleen ja kiristä ruuvit.

4. Aseta akku akkupaikkaan tai liitä verkkolaite tietokoneeseen ja sähköpistorasiaan.
5. Käynnistä tietokone.

Kun tietokone käynnistyy, se havaitsee lisämuistin ja päivittää automaattisesti järjestelmän kokoonpanotiedot.

Tietokoneeseen asennetun muistin tarkistaminen:

- Jos koneessa on Microsoft® Windows® XP -käyttöjärjestelmä, napsauta hiiren kakkospainikkeella työpöydällä olevaa **Oma tietokone** -kuvaketta ja valitse **Ominaisuudet® Yleiset**.
- Jos koneessa on Microsoft Windows Vista®, napsauta **Käynnistä**  **Ohje ja tuki® Dell System Information** (Dell-järjestelmätiedot).

[Takaisin sisällysluetteloon](#)

Saranakansi

Dell™ Vostro™ 1510 Huoltokäsikirja

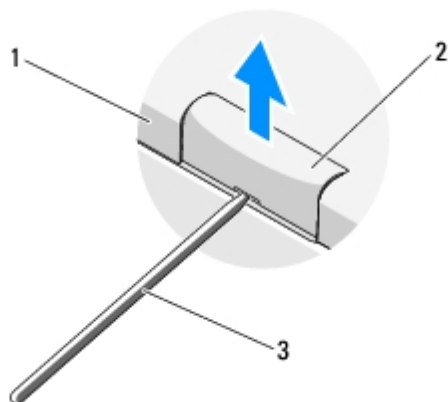
- [Saranakannen irrottaminen](#)
- [Saranakannen vaihtaminen](#)

Saranakannen irrottaminen

VAARA: Ennen kuin teet mitään tässä osiossa mainittuja toimia, noudata tietokoneen mukana toimitettuja turvallisuusohjeita.

VAROITUS: Saranakansi on hauras ja voi vaurioitua liiallisesta voimankäytöstä. Noudata saranakannen käsittelyssä varovaisuutta.

- Noudata kohdan [Ennen tietokoneen käsittelytoimien aloittamista](#) ohjeita.
- Sulje näyttö ja käännä tietokone takaosa ylöspäin.
- Aseta muovipuikko tietokoneen takaosassa olevan saranakannen nostetuissa osissa olevaan loveen ja irrota saranakansi käyttämällä muovipuikkoa vipuna.

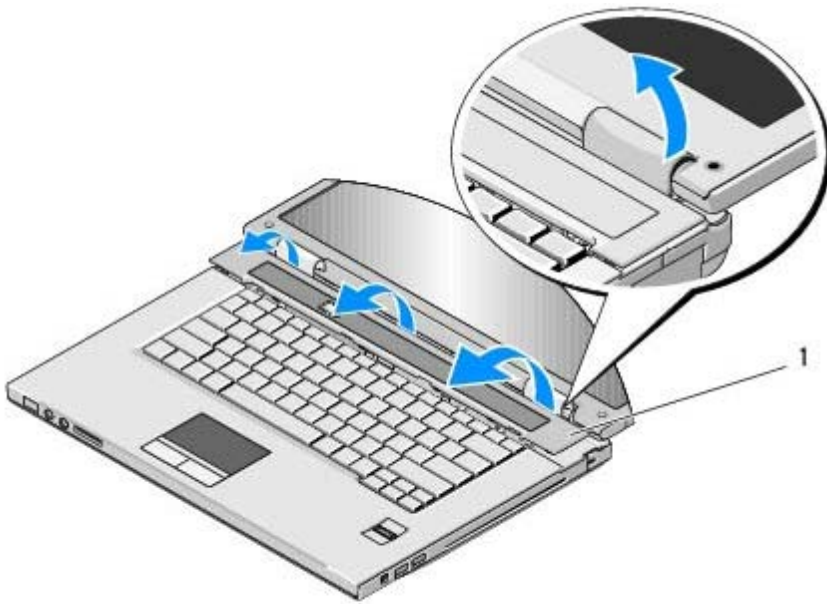


1	tietokoneen takaosa	2	saranakannen nostettu osa (yksi kummallakin puolella)
3	muovipuikko		

- Käännä tietokone etuosa ylöspäin ja avaa näyttö kokonaan (180 astetta).

VAROITUS: Vältä saranakannen vaurioittamista äläkä nosta kantta yhtä aikaa molemmilta puolilta.

- Aseta sormi tai muovipuikko saranakannen nostettujen osien alapuolelle osien kummallekin puolelle ja liu'uta sormia saranakannen pitkän sivun myötäisesti.
- Liu'uta sormia oikealta vasemmalle saranakannen alla ja irrota kansi käyttämällä sormia vipuna. Nosta saranakansi tietokoneesta.



1 saranakannen nostettu osa oikealla puolella

Saranakannen vaihtaminen

VAARA: Ennen kuin teet mitään tässä osiossa mainittuja toimia, noudata tietokoneen mukana toimitettuja turvallisuusohjeita.

VAROITUS: Saranakansi on hauras ja voi vaurioitua liiallisesta voimankäytöstä. Noudata saranakannen käsittelyssä varovaisuutta vaihdon aikana.

Jäljempänä esitetyt toimet voidaan tehdä, kun kaikki irrotustoimet on viety loppuun [Saranakannen irrottaminen](#).

1. Aseta saranakannen vasemman reunan alaosassa olevat kaksi kielekettä tietokoneen vastaaviin loviin.
2. Paina saranakansi takaisin paikalleen vasemmalta oikealle niin, että se napsahtaa kiinni.
3. Sulje näyttö ja käännä tietokone takaosa ylöspäin.
4. Paina kutakin saranakantta, kunnes ne napsahtavat paikalleen.

[Takaisin sisällysluetteloon](#)

Näppäimistö

Dell™ Vostro™ 1510 Huoltokäsikirja

• [Näppäimistön irrottaminen](#)

• [Näppäimistön vaihtaminen](#)

Näppäimistön irrottaminen

VAARA: Ennen kuin teet mitään tässä osiossa mainittuja toimia, noudata tietokoneen mukana toimitettuja turvallisuusohjeita.

1. Noudata kohdan [Ennen tietokoneen käsittelytoimien aloittamista](#) ohjeita.
2. Irrota saranakansi (katso kohta [Saranakannen irrottaminen](#)).
3. Irrota kaksi M2 x 3 mm -ruuvia näppäimistön yläreunasta.

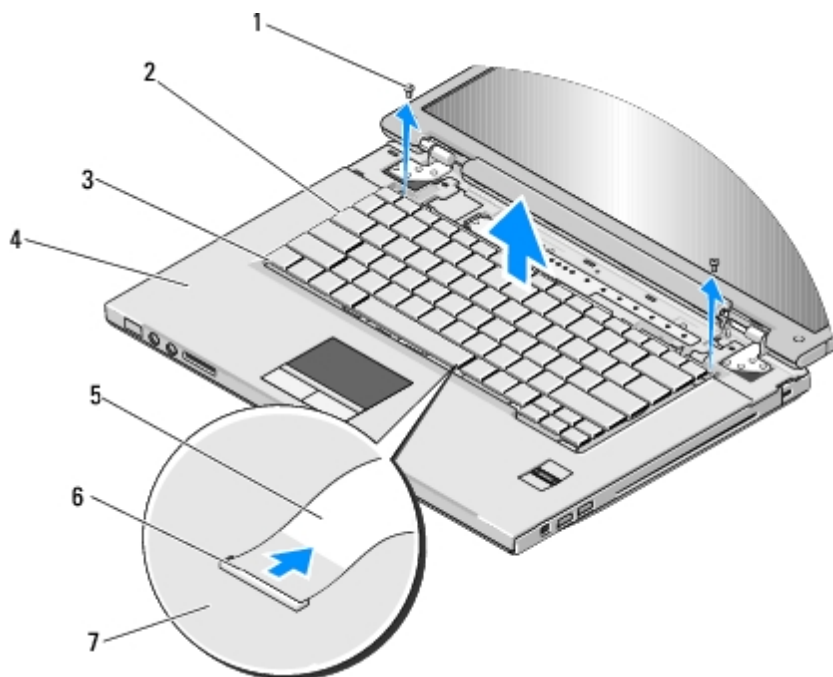
VAROITUS: Näppäimistön näppäimet ovat hauraita, menevät helposti pois paikoiltaan ja niiden paikalleen asettaminen vie aikaa. Noudata varovaisuutta näppäimistön käsittelyssä ja irrottamisessa.

HUOMAUTUS: Nosta näppäimistö varovasti; varo vetämästä näppäimistökaapelia.

4. Nosta näppäimistön yläosaa ja siirrä sitä kevyesti tietokoneen takaosaa kohti niin, että pääset käsiksi näppäimistökaapelin liittimeen.
5. Vapauta näppäimistökaapelin liitin kiertämällä kiinnikettä ylöspäin.


HUOMAUTUS: Tarkista, että painat näppäimistökaapelin liittintä itse kaapelin asemesta.


6. Liu'uta näppäimistökaapelin liitin irti emolevystä olevasta näppäimistön liittimestä.



1	M2 x 3 mm -ruuvi (2)	2	Näppäimistö
3	kielekkeet (4)	4	kämmentuki
5	näppäimistökaapeli	6	näppäimistökaapelin liitin
7	emolevy		

Näppäimistön vaihtaminen

 **VAARA:** Ennen kuin teet mitään tässä osiossa mainittuja toimia, noudata tietokoneen mukana toimitettuja turvallisuusohjeita.

 **VAROITUS:** Näppäimistön näppäimet ovat hauraita, menevät helposti pois paikoiltaan ja niiden paikalleen asettaminen vie aikaa. Noudata varovaisuutta näppäimistön käsittelyssä ja irrottamisessa.

Jäljempänä esitetyt toimet voidaan tehdä, kun kaikki irrotustoimet on viety loppuun [Näppäimistön irrottaminen](#).

1. Liu'uta näppäimistökaapelin liitin näppäimistön liittimeen. emolevyssä.
2. Kiinnitä näppäimistökaapelin liitin kiertämällä kiinnikettä alaspäin.
3. Aseta näppäimistön etureunassa olevat kielekkeet paikalleen kämmentuen etuosan sisäreunan alapuolelle.
4. Kiinnitä näppäimistö paikalleen painamalla näppäimistön oikeaa yläkulmaa, kunnes näppäimistö napsahtaa kiinni.
5. Asenna kaksi M2 x 3 mm -ruuvia näppäimistön yläreunaan.
6. Asenna saranakansi (katso kohtaa [Saranakannen vaihtaminen](#)).

[Takaisin sisällysluetteloon](#)

Virtapainikkeen ja multimediapainikkeen aluskalvot

Dell™ Vostro™ 1510 Huoltokäsikirja

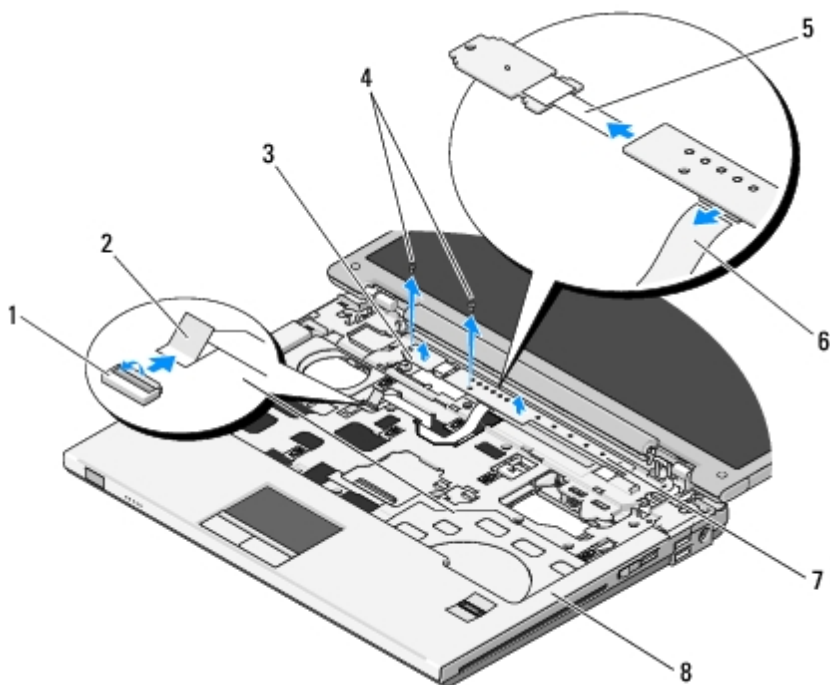
- [Virtapainikkeen ja multimediapainikkeen aluskalvojen irrottaminen](#)
- [Virtapainikkeen ja multimediapainikkeen aluskalvojen vaihtaminen](#)

Virtapainikkeen ja multimediapainikkeen aluskalvojen irrottaminen

VAARA: Ennen kuin teet mitään tässä osiossa mainittuja toimia, noudata tietokoneen mukana toimitettuja turvallisuusohjeita.


VAROITUS: Virtapainikkeen ja multimediapainikkeen aluskalvot irrotetaan ja asennetaan yhtenä yksikkönä.


1. Noudata kohdan [Ennen tietokoneen käsittelytoimien aloittamista](#) ohjeita.
2. Irrota saranakansi (katso kohta [Saranakannen irrottaminen](#)).
3. Irrota näppäimistö (katso [Näppäimistön irrottaminen](#)).
4. Irrota multimediapainikkeen kaapeli emolevystä.
5. Irrota M2 x 3 mm -ruuvi, jolla virtapainikkeen aluskalvo on kiinni kämmentuessa.
6. Irrota M2 x 3 mm -ruuvi, jolla multimediapainikkeen aluskalvo on kiinni kämmentuessa.
7. Liu'uta virtapainikkeen aluskalvoa vasemmalle ja nosta virtapainikkeen ja multimediapainikkeen aluskalvot tietokoneesta yhdellä liikkeellä.
8. Irrota virtapainikkeen aluskalvon kaapeli multimediapainikkeen aluskalvon pohjassa olevasta liittimestä.



1	emolevyn liitin	2	multimediapainikkeen aluskalvon kaapeli
3	virtapainikkeen aluskalvo	4	M2 x 3 mm -ruuvi (2)
5	virtapainikkeen aluskalvon kaapeli	6	multimediapainikkeen aluskalvon kaapeli
7	multimediapaneeli	8	kämmentuki

Virtapainikkeen ja multimediapainikkeen aluskalvojen vaihtaminen

 **VAARA:** Ennen kuin teet mitään tässä osiossa mainittuja toimia, noudata tietokoneen mukana toimitettuja turvallisuusohjeita.

 **VAROITUS:** Virtapainikkeen ja multimediapainikkeen aluskalvot irrotetaan ja asennetaan yhtenä yksikkönä.

Jäljempänä esitetyt toimet voidaan tehdä, kun kaikki irrotustoimet on viety loppuun [Virtapainikkeen ja multimediapainikkeen aluskalvojen irrottaminen](#).

1. Liitä virtapainikkeen aluskalvon kaapeli multimediapainikkeen aluskalvon pohjassa olevaan liittimeen.
2. Liu'uta virtapainikkeen aluskalvoa oikealle, aseta aluskalvo kämmentuessa olevien kielekkeiden alle ja kohdistaa aluskalvo reikiin.
3. Liu'uta multimediapainikkeen aluskalvoa oikealle, aseta aluskalvo kämmentuessa olevien kielekkeiden alle ja kohdistaa aluskalvo reikiin.
4. Ruuvaa M2 x 3 mm -ruuvi, jolla virtapainikkeen aluskalvo kiinnitetään kämmentukeen.
5. Ruuvaa M2 x 3 mm -ruuvi, jolla multimediapainikkeen aluskalvo kiinnitetään kämmentukeen.
6. Liitä multimediapainikkeen aluskalvon kaapeli emolevyssä olevaan liittimeen.
7. Asenna näppäimistö (katso [Näppäimistön vaihtaminen](#)).
8. Asenna saranakansi (katso kohta [Saranakannen vaihtaminen](#)).

[Takaisin sisällysluetteloon](#)

Näyttö

Dell™ Vostro™ 1510 Huoltokäsikirja

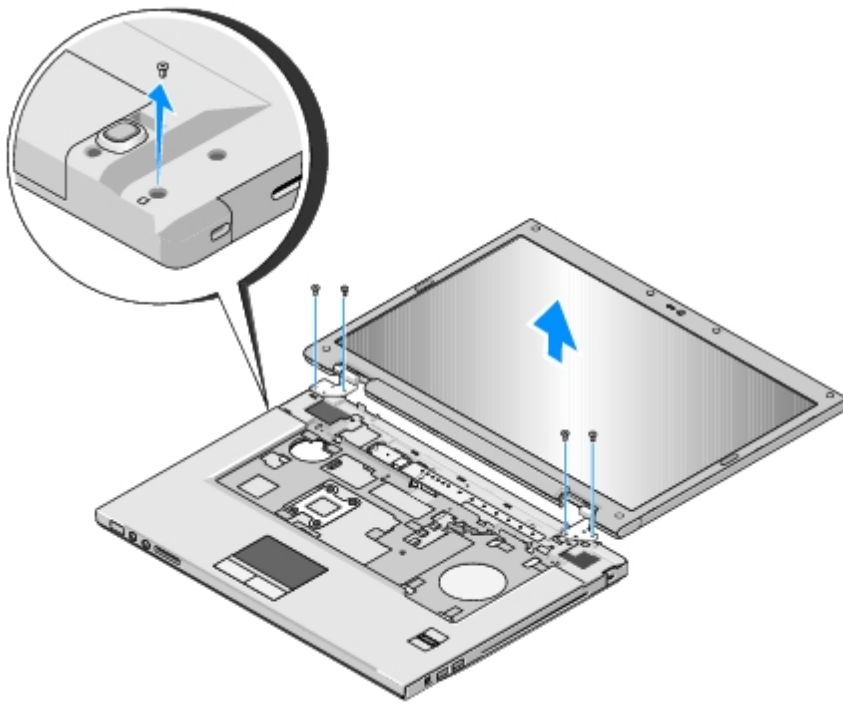
- [Näyttöyksikkö](#)
 - [Näytön kehys](#)
 - [Näytön invertteri](#)
 - [Näyttöruutu](#)
 - [Näytön kaapeli](#)
 - [Kamera- ja mikrofoniyksikkö](#)
-

Näyttöyksikkö

Näyttöyksikön irrottaminen

 **VAARA:** Perehdy tietokoneen mukana toimitettuihin turvallisuusohjeisiin ennen jäljempänä esitettyjen toimien tekemistä.

1. Noudata kohdan [Ennen tietokoneen käsittelytoimien aloittamista](#) ohjeita.
2. Irrota kiintolevyn suojus. Katso kohdasta [Kiintolevyn irrottaminen](#) kuva kiintolevyn suojuksesta.
3. Irrota WLAN-kortti (katso [WLAN-kortin irrottaminen](#)).
4. Irrota M2.5 x 8 mm -ruuvi, jolla näyttöyksikkö on kiinnitetty tietokoneen yhteen kulmaan.
5. Irrota saranakansi (katso kohtaa [Saranakannen irrottaminen](#)).
6. Irrota näppäimistö (katso [Näppäimistön irrottaminen](#)).



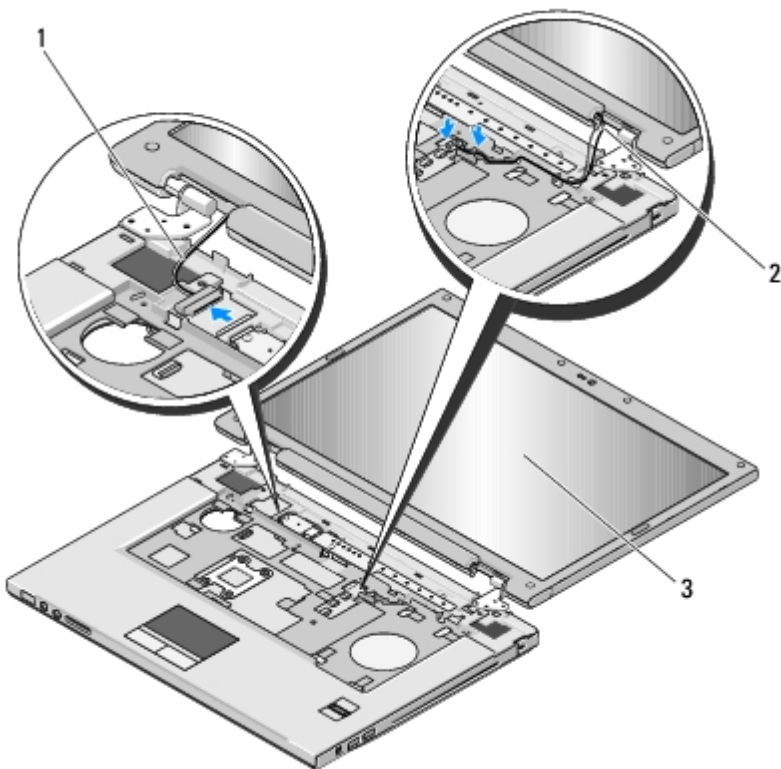
7. Irrota järjestyksessä neljä numeroitua M2.5 x 5 mm -ruuvia näyttöyksikön rungosta.
8. Irrota näytön kaapeli emolevyllä olevasta näytön kaapeliliittimestä.
9. Nosta näytön kaapeli ja antennijohdot kämmentuessa olevien kielekkeiden alta.

VAROITUS: Tarkista, etteivät näytön kaapeli ja antennijohdot tartu kiinni kämmentuessa olevien muovikielekkeiden alle.

10. Vedä antennijohdot varovasti kämmentuen alta.

HUOMAUTUS: Antennijohdot eivät enää ole kiinni WLAN-kortissa, jonka poistit näiden toimintaohjeiden kohdassa [vaihe 3](#). Johtoja voi olla vaikea irrottaa kämmentuen alta, vaikka ne eivät olisi enää kiinni. Voit kääntää tietokoneen ylösalaisin ja irrottaa kiintolevyn suojuksen ja muistimoduulin kannen niin, että pääset paremmin käsiksi antennijohtoihin.

11. Nosta näyttöyksikkö tietokoneesta.



1	näytön kaapeli	2	antennijohdot
3	näyttöyksikkö		

Näyttöyksikön vaihtaminen

VAARA: Perehdy tietokoneen mukana toimitettuihin turvallisuusohjeisiin ennen jäljempänä esitettyjen toimien tekemistä.

Jäljempänä esitetyt toimet voidaan tehdä, kun kaikki irrotustoimet on viety loppuun [Näyttöyksikön irrottaminen](#).

1. Aseta näytön saranat tietokoneen rungossa olevien reikien kohdalle ja laske näyttö paikalleen.

VAROITUS: Tarkista, että näytön kaapeli ja antennijohdot ovat kunnolla reititetyt ja tukevasti kiinni kämmentuessa olevien muovikielekkeiden alla.

2. Ruuvaa neljä M2.5 x 5 mm -ruuvia järjestyksessä näyttöyksikön runkoon.
3. Reititä näytön kaapeli ja antennijohdot kämmentuessa olevien muovikielekkeiden alle.
4. Työnnä antennijohdot kämmentuessa ja tietokoneen rungossa olevan reiän läpi.
5. Liitä näytön kaapeli emolevyllä olevaan näytön kaapeliliittimeen.
6. Ruuvaa neljä M2.5 x 5 mm -ruuvia järjestyksessä takaisin näyttöyksikön runkoon.
7. Asenna näppäimistö (katso [Näppäimistön vaihtaminen](#)).
8. Asenna saranakansi (katso kohta [Saranakannen vaihtaminen](#)).
9. Sulje näyttö ja käänä tietokone ylösalaisin.
10. Ruuvaa M2.5 x 8 mm -ruuvi, jolla näyttöyksikkö on kiinnitetty tietokoneen yhteen kulmaan.

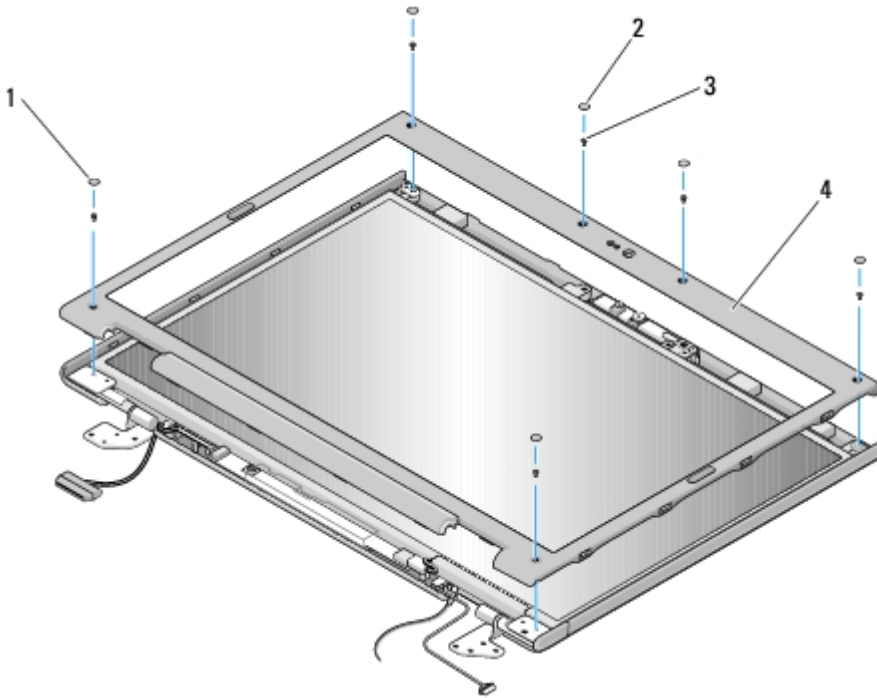
11. Asenna WLAN-kortti (katso [WLAN-kortin vaihtaminen](#)).
12. Asenna kiintolevyn suojus. Katso kohdasta [Kiintolevyn irrottaminen](#) kuva kiintolevyn suojuksesta.

Näytön kehys

Näytön kehyksen irrottaminen

VAARA: Perehdy tietokoneen mukana toimitettuihin turvallisuusohjeisiin ennen jäljempänä esitettyjen toimien tekemistä.

1. Noudata kohdan [Ennen tietokoneen käsittelytoimien aloittamista](#) ohjeita.
2. Irrota kiintolevyn suojus. Katso kohdasta [Kiintolevyn irrottaminen](#) kuva kiintolevyn suojuksesta.
3. Irrota WLAN-kortti (katso [WLAN-kortin irrottaminen](#)).
4. Irrota saranakansi (katso kohtaa [Saranakannen irrottaminen](#)).
5. Irrota näppäimistö (katso [Näppäimistön irrottaminen](#)).
6. Irrota näyttöyksikkö (katso [Näyttöyksikön irrottaminen](#)).
7. Irrota neljä kumityynyä ja kaksi mylar-tulppaa näytön kehyksestä.
8. Irrota kuusi M2.5 x 5 mm - ruuvia näytön kehyksestä.



1	mylar-tulpat (2)	2	näytön kumityynyt (4)
3	M2.5 x 5 mm -ruuvit (6)	4	Näytön kehys

VAROITUS: Kehys on irrotettava kannettavan yläosasta erittäin suurta varovaisuutta noudattaen kehyksen

vahingoittumisen ehkäisemiseksi.

9. Aloita näyttöruudun alareunan keskikohdasta. Irrota kehys yläosasta nostamalla se sormilla irti ja irrota sitten muu osa kehyksestä nostamalla sisäpuolen reunoja.

Näytön kehyksen vaihtaminen

 **VAARA:** Perehdy tietokoneen mukana toimitettuihin turvallisuusohjeisiin ennen jäljempänä esitettyjen toimien tekemistä.

Jäljempänä esitetyt toimet voidaan tehdä, kun kaikki irrotustoimet on viety loppuun [Näytön kehyksen irrottaminen](#).

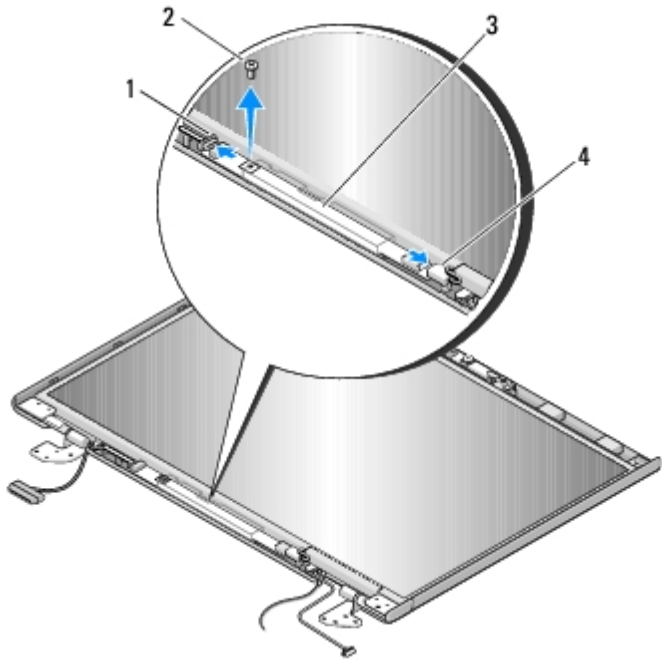
1. Voit aloittaa mistä tahansa kulmasta painamalla kehyksen sormella kiinni yläosaan niin, että kuuluu napsahdus.
 2. Ruuvaa kuusi M2.5 x 5 mm - ruuvia näytön kehykseen.
 3. Asenna neljä kumityynyä ja kaksi mylar-tulppaa näytön kehykseen.
 4. Asenna näyttöyksikkö (katso [Näyttöyksikön vaihtaminen](#)).
 5. Asenna näppäimistö (katso [Näppäimistön vaihtaminen](#)).
 6. Asenna saranakansi (katso kohta [Saranakannen vaihtaminen](#)).
 7. Asenna WLAN-kortti (katso [WLAN-kortin vaihtaminen](#)).
 8. Asenna kiintolevyn suojus. Katso kohdasta [Kiintolevyn irrottaminen](#) kuva kiintolevyn suojuksesta.
-

Näytön invertteri

Näytön invertterin irrottaminen

 **VAARA:** Perehdy tietokoneen mukana toimitettuihin turvallisuusohjeisiin ennen jäljempänä esitettyjen toimien tekemistä.

1. Noudata kohdan [Ennen tietokoneen käsittelytoimien aloittamista](#) ohjeita.
2. Irrota kiintolevyn suojus. Katso kohdasta [Kiintolevyn irrottaminen](#) kuva kiintolevyn suojuksesta.
3. Irrota WLAN-kortti (katso [WLAN-kortin irrottaminen](#)).
4. Irrota saranakansi (katso kohta [Saranakannen irrottaminen](#)).
5. Irrota näppäimistö (katso [Näppäimistön irrottaminen](#)).
6. Irrota näyttöyksikkö (katso [Näyttöyksikön irrottaminen](#)).
7. Irrota näytön kehys (katso [Näytön kehyksen irrottaminen](#)).
8. Irrota M2 x 3 mm -ruuvi näytön invertteristä.
9. Irrota näytön invertterin kaksi liitintä.
10. Nosta näytön invertteri yläosasta.



1	näytön invertteriliitin	2	M2 x 3 mm -ruuvi (1)
3	näytön invertteri	4	näytön invertteriliitin

VAROITUS: Kehys on irrotettava näytön takaosasta erittäin suurta varovaisuutta noudattaen kehyksen vahingoittumisen ehkäisemiseksi.

Näytön invertterin vaihtaminen

VAARA: Pehdy tietokoneen mukana toimitettuihin turvallisuusohjeisiin ennen jäljempänä esitettyjen toimien tekemistä.

Jäljempänä esitetyt toimet voidaan tehdä, kun kaikki irrotustoimet on viety loppuun [Näytön invertterin irrottaminen](#).

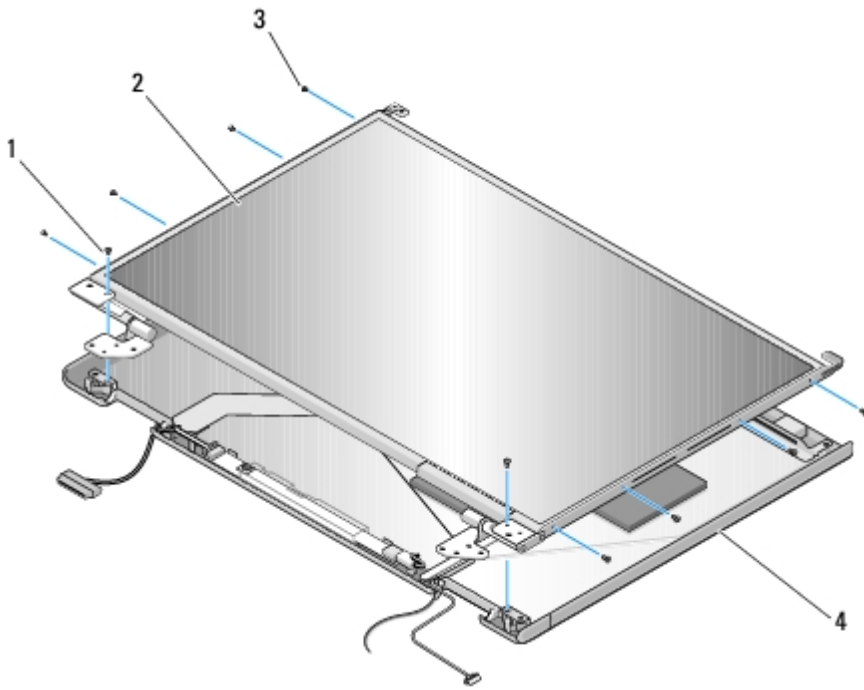
1. Liitä kaksi näytön invertteriliitintä näytön invertteriin.
2. Ruuvaa M2 x 3 mm -ruuvi näytön invertteriin.
3. Asenna näytön kehys (katso [Näytön kehyksen vaihtaminen](#)).
4. Asenna näyttöyksikkö (katso [Näyttöyksikön vaihtaminen](#)).
5. Asenna näppäimistö (katso [Näppäimistön vaihtaminen](#)).
6. Asenna saranakansi (katso kohta [Saranakannen vaihtaminen](#)).
7. Asenna WLAN-kortti (katso [WLAN-kortin vaihtaminen](#)).
8. Asenna kiintolevyn suojus. Katso kohdasta [Kiintolevyn irrottaminen](#) kuva kiintolevyn suojuksesta.

Näyttöruutu

Näyttöruudun irrottaminen

VAARA: Perekdy tietokoneen mukana toimitettuihin turvallisuusohjeisiin ennen jäljempänä esitettyjen toimien tekemistä.

1. Noudata kohdan [Ennen tietokoneen käsittelytoimien aloittamista](#) ohjeita.
2. Irrota kiintolevyn suojus. Katso kohdasta [Kiintolevyn irrottaminen](#) kuva kiintolevyn suojuksesta.
3. Irrota WLAN-kortti (katso [WLAN-kortin irrottaminen](#)).
4. Irrota saranakansi (katso kohtaa [Saranakannen irrottaminen](#)).
5. Irrota näppäimistö (katso [Näppäimistön irrottaminen](#)).
6. Irrota näyttöyksikkö (katso [Näyttöyksikön irrottaminen](#)).
7. Irrota näytön kehys (katso [Näytön kehyksen irrottaminen](#)).
8. Irrota näytön invertteri (katso [Näytön invertterin irrottaminen](#)).
9. Irrota kaksi M2 x 5 mm -ruuvia näytön saranoista.
10. Irrota kamera-/mikrofoniyksikkö (katso [Kamera- ja mikrofoniyksikön irrottaminen](#)).
11. Nosta näyttöruutu yläosasta.
12. Irrota kahdeksan M2 x 3 mm -ruuvia näyttöruudusta.



1	M2 x 5 mm -ruuvia (2)	2	näyttöruutu
3	M2 x 3 mm -ruuvia (8)	4	yläosa

Näyttöruudun vaihtaminen

VAARA: Perekdy tietokoneen mukana toimitettuihin turvallisuusohjeisiin ennen jäljempänä esitettyjen toimien tekemistä.

Jäljempänä esitetyt toimet voidaan tehdä, kun kaikki irrotustoimet on viety loppuun [Näyttöruudun irrottaminen](#).

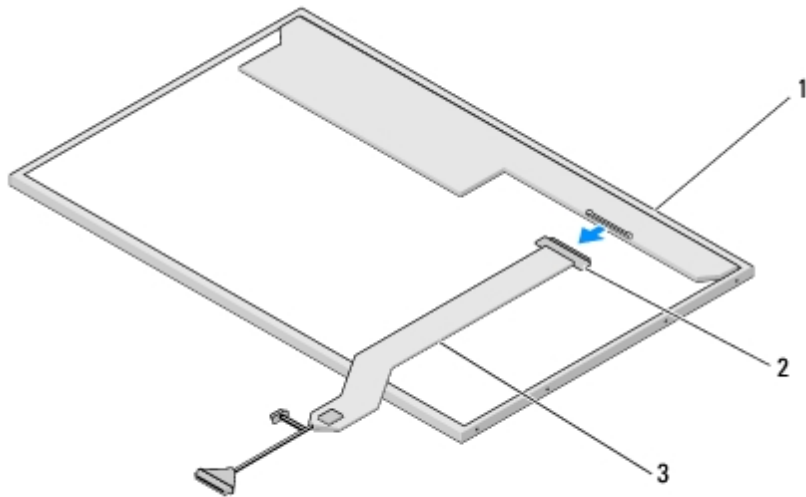
1. Ruuvaa kahdeksan M2 x 3 mm -ruuvia näyttöruutuun.
 2. Aseta näyttöruutu kannettavan yläosaan.
 3. Asenna kamera-/mikrofoniyksikkö (katso [Kamera- ja mikrofoniyksikön vaihtaminen](#)).
 4. Aseta näytön saranaosien yläosassa olevat ohjaustapit kannettavan yläosaan ja aseta näyttöruutu paikalleen.
 5. Ruuvaa kaksi M2 x 5 mm -ruuvia näytön saranoihin.
 6. Asenna näytön invertteri (katso [Näytön invertterin vaihtaminen](#)).
 7. Asenna näytön kehys (katso [Näytön kehyksen vaihtaminen](#)).
 8. Asenna näyttöyksikkö (katso [Näyttöyksikön vaihtaminen](#)).
 9. Asenna näppäimistö (katso [Näppäimistön vaihtaminen](#)).
 10. Asenna saranakansi (katso kohta [Saranakannen vaihtaminen](#)).
 11. Asenna WLAN-kortti (katso [WLAN-kortin vaihtaminen](#)).
 12. Asenna kiintolevyn suojus. Katso kohdasta [Kiintolevyn irrottaminen](#) kuva kiintolevyn suojuksesta.
-

Näytön kaapeli

Näytön kaapelin irrottaminen

 **VAARA:** Perehdy tietokoneen mukana toimitettuihin turvallisuusohjeisiin ennen jäljempänä esitettyjen toimien tekemistä.

1. Noudata kohdan [Ennen tietokoneen käsittelytoimien aloittamista](#) ohjeita.
2. Irrota kiintolevyn suojus. Katso kohdasta [Kiintolevyn irrottaminen](#) kuva kiintolevyn suojuksesta.
3. Irrota WLAN-kortti (katso [WLAN-kortin irrottaminen](#)).
4. Irrota saranakansi (katso kohta [Saranakannen irrottaminen](#)).
5. Irrota näppäimistö (katso [Näppäimistön irrottaminen](#)).
6. Irrota näyttöyksikkö (katso [Näyttöyksikön irrottaminen](#)).
7. Irrota näytön kehys (katso [Näytön kehyksen irrottaminen](#)).
8. Irrota näytön invertteri (katso [Näytön invertterin irrottaminen](#)).
9. Irrota kamera-/mikrofoniyksikkö (katso [Kamera- ja mikrofoniyksikön irrottaminen](#)).
10. Ruuvaa kaksi M2 x 5 mm -ruuvia näytön saranoista.
11. Irrota näyttöruutu (katso [Näyttöruudun irrottaminen](#)).
12. Nosta näyttöruutu yläosasta.
13. Irrota näytön kaapeli näyttöruudun takana olevasta liittimestä.



1	näyttöruutu	2	näytön kaapeliliitin
3	näytön kaapeli		

Näytön kaapelin vaihtaminen

VAARA: Perehdy tietokoneen mukana toimitettuihin turvallisuusohjeisiin ennen jäljempänä esitettyjen toimien tekemistä.

Jäljempänä esitetyt toimet voidaan tehdä, kun kaikki irrotustoimet on viety loppuun [Näytön kaapelin irrottaminen](#).

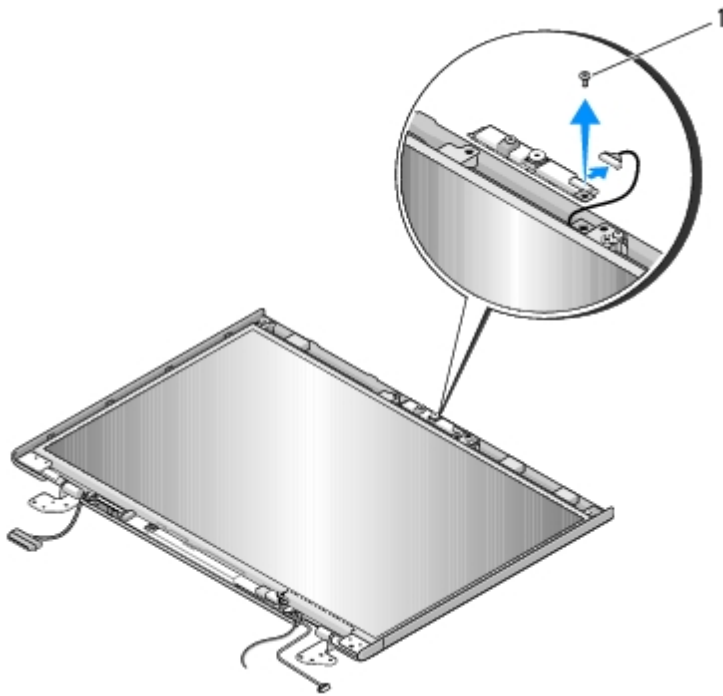
1. Liitä näytön kaapeli näyttöruudun takana olevaan liittimeen.
2. Aseta näytön saranaosien yläosassa olevat ohjaustapit kannettavan yläosaan ja aseta näyttöruutu paikalleen.
3. Ruuvaa kaksi M2 x 5 mm -ruuvia näytön saranoihin.
4. Asenna näytön invertteri (katso [Näytön invertterin vaihtaminen](#)).
5. Asenna näytön kehys (katso [Näytön kehyksen vaihtaminen](#)).
6. Asenna näyttöyksikkö (katso [Näyttöyksikön vaihtaminen](#)).
7. Asenna näppäimistö (katso [Näppäimistön vaihtaminen](#)).
8. Asenna saranakansi (katso kohta [Saranakannen vaihtaminen](#)).
9. Asenna WLAN-kortti (katso [WLAN-kortin vaihtaminen](#)).
10. Asenna kiintolevyn suojuks. Katso kohdasta [Kiintolevyn irrottaminen](#) kuva kiintolevyn suojuksesta.

Kamera- ja mikrofonyksikkö

Kamera- ja mikrofonyksikön irrottaminen

VAARA: Perehdy tietokoneen mukana toimitettuihin turvallisuusohjeisiin ennen jäljempänä esitettyjen toimien tekemistä.

1. Noudata kohdan [Ennen tietokoneen käsittelytoimien aloittamista](#) ohjeita.
2. Irrota kiintolevyn suojus. Katso kohdasta [Kiintolevyn irrottaminen](#) kuva kiintolevyn suojuksesta.
3. Irrota WLAN-kortti (katso [WLAN-kortin irrottaminen](#)).
4. Irrota saranakansi (katso kohtaa [Saranakannen irrottaminen](#)).
5. Irrota näppäimistö (katso [Näppäimistön irrottaminen](#)).
6. Irrota näyttöyksikkö (katso [Näyttöyksikön irrottaminen](#)).
7. Irrota näytön kehys (katso [Näytön kehyksen irrottaminen](#)).
8. Irrota M2 x 3 mm -ruuvi, jolla kamera- ja mikrofonyksikkö on kiinnitetty.
9. Nosta kamera ja mikrofoni kannettavan yläosasta ja irrota kameran/mikrofonin kaapeli.



1 M2 x 3 mm -ruuvi (1)

Kamera- ja mikrofonyksikön vaihtaminen

VAARA: Perehdy tietokoneen mukana toimitettuihin turvallisuusohjeisiin ennen jäljempänä esitettyjen toimien tekemistä.

Jäljempänä esitetyt toimet voidaan tehdä, kun kaikki irrotustoimet on viety loppuun [Kamera- ja mikrofonyksikön irrottaminen](#).

1. Liitä kameran/mikrofonin kaapeli kamera-/mikrofonyksikössä olevaan liittimeen.
2. Aseta kamera/mikrofoni kannettavan yläosaan ja ruuvaa M2 x 3 mm -ruuvi, jolla kamera/mikrofoni on kiinni yläosassa.
3. Asenna näytön kehys (katso [Näytön kehyksen vaihtaminen](#)).
4. Asenna näyttöyksikkö (katso [Näyttöyksikön vaihtaminen](#)).

5. Asenna näppäimistö (katso [Näppäimistön vaihtaminen](#)).
 6. Asenna saranakansi (katso kohtaa [Saranakannen vaihtaminen](#)).
 7. Asenna WLAN-kortti (katso [WLAN-kortin vaihtaminen](#)).
 8. Asenna kiintolevyn suojus. Katso kohdasta [Kiintolevyn irrottaminen](#) kuva kiintolevyn suojuksesta.
-

[Takaisin sisällysluetteloon](#)

Kämmmentuki

Dell™ Vostro™ 1510 Huoltokäsikirja

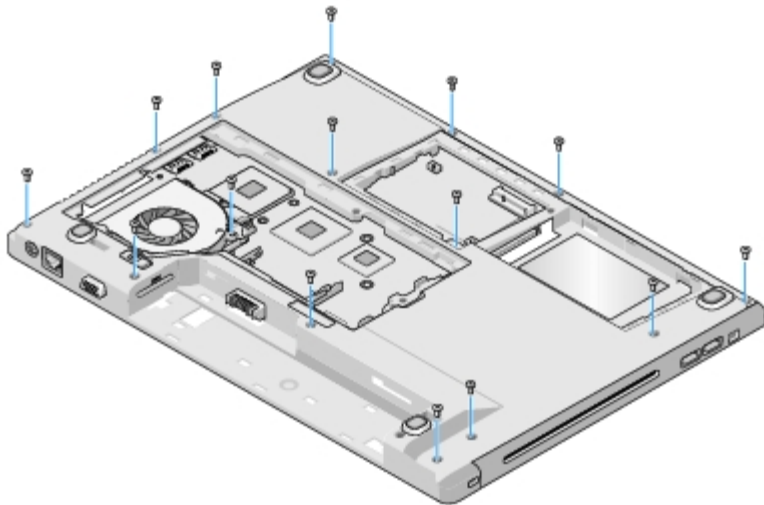
- [Kämmmentuen irrottaminen](#)
- [Kämmmentuen vaihtaminen](#)

Kämmmentuen irrottaminen

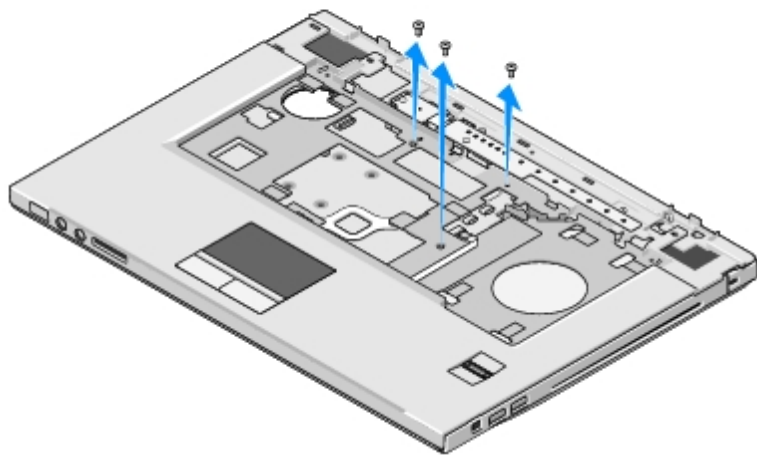
VAARA: Perehdy tietokoneen mukana toimitettuihin turvallisuusohjeisiin ennen jäljempänä esitettyjen toimien tekemistä.

- Noudata kohdan [Ennen tietokoneen käsittelytoimien aloittamista](#) ohjeita.
- Irrota kiintolevyn suojus. Katso kohdasta [Kiintolevyn irrottaminen](#) kuva kiintolevyn suojuksesta.
- Poista kaikki kortit tai tyhjät suojakortit, jotka on asennettu ExpressCard- korttipaikkaan ja 8-in-1-korttipaikkaan.
- Irrota WLAN-kortti (katso [WLAN-kortin irrottaminen](#)).
- Irrota saranakansi (katso kohta [Saranakannen irrottaminen](#)).
- Irrota näppäimistö (katso [Näppäimistön irrottaminen](#)).
- Irrota näyttöyksikkö (katso [Näyttöyksikön irrottaminen](#)).
- Irrota P:llä merkitty M2.5 x 5 mm -ruuvi tuulettimesta.
- Irrota tietokoneen pohjasta M2.5 x 8 mm -ruuvit, joita on 14.

HUOMAUTUS: Ruuvien sijainti voi poiketa hieman alla olevassa kuvassa esitetystä.



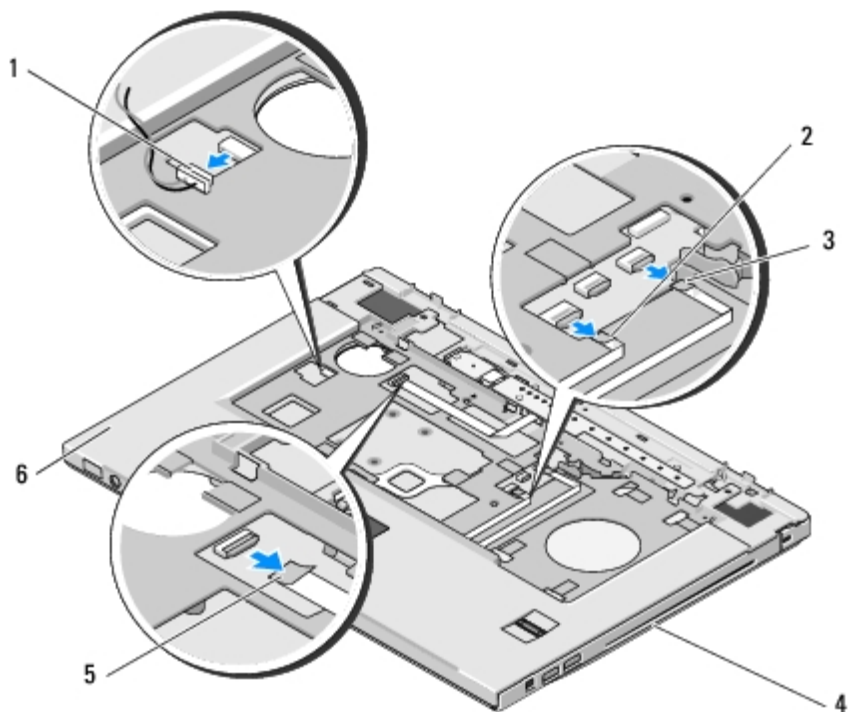
- Käännä tietokone ympäri ja irrota kolme M2.5 x 5 mm -ruuvia, joilla kämmmentuen yläosa on kiinnitetty.



11. Irrota multimediapainikkeen liitin emolevystä.
12. Irrota kosketuslevyn liitin emolevystä.
13. Irrota sormenjäljenlukijan liitin emolevystä.

➡ **VAROITUS:** Älä käytä voimaa, kun irrotat kämmentuen tietokoneesta. Jos tunnet vastusta, taivuta kämmentukea varovasti tai lisää hieman puristusta. Voit myös siirtyä reunaa myöten poisjumiin jumittuneesta kohdasta, kunnes kämmentuki irtoaa.

14. Irrota kaiuttimen liitin kämmentuesta. Irrota teippi tarvittaessa.
15. Nosta kämmentuen takareunaa varovasti ylöspäin vasemmalta oikealle lähellä saranakorvakkeita ja nosta kämmentuki varovasti pois.




1	kaiuttimen liitin	2	kosketuslevyn liitin
---	-------------------	---	----------------------

3	sormenjäljenlukijan liitin	4	tietokoneen runko
5	multimediapaneelin liitin	6	kämmentuki

Kämmentuen vaihtaminen

 **VAARA:** Pehdy tietokoneen mukana toimitettuihin turvallisuusohjeisiin ennen jäljempänä esitettyjen toimien tekemistä.

 **VAROITUS:** Tarkista ennen kämmentuen paikalleen painamista, että kosketuslevyn kaapeli ja langattomalla Bluetooth®-tekniikalla varustetun sisäisen kortin kaapeli on reititetty kunnolla.

Jäljempänä esitetyt toimet voidaan tehdä, kun kaikki irrotustoimet on viety loppuun [Kämmentuen irrottaminen](#).

1. Kohdista kämmentuki tietokoneen runkoon ja paina se paikalleen niin, että napsahdus kuuluu.
2. Liitä kaiuttimen liitin kämmentuen alapuoleen.
3. Liitä kosketuslevyn liitin emolevyyn.
4. Liitä multimediapainikkeen liitin emolevyyn.
5. Liitä sormenjäljenlukijan liitin emolevyyn.
6. Ruuvaa kolme M2.5 x 5 mm -ruuvia kämmentuen yläosaan.
7. Käännä tietokone ylösalaisin ja kiinnitä kämmentuki ruuvaamalla neljätoista M2.5 x 8 mm -ruuvia tietokoneen pohjaan.
8. Ruuvaa M2.5 x 5 mm -ruuvi P:llä merkittyyn reikään tuulettimessa.
9. Asenna näyttöyksikkö (katso [Näyttöyksikön vaihtaminen](#)).
10. Asenna näppäimistö (katso [Näppäimistön vaihtaminen](#)).
11. Asenna saranakansi (katso kohta [Saranakannen vaihtaminen](#)).
12. Asenna WLAN-kortti (katso [WLAN-kortin vaihtaminen](#)).
13. Asenna kiintolevyn suojus. Katso kohdasta [Kiintolevyn irrottaminen](#) kuva kiintolevyn suojuksesta.
14. Asenna takaisin kaikki kortit, jotka irrotit ExpressCard-korttipaikasta ja 8- in-1-korttipaikasta.

[Takaisin sisällysluetteloon](#)

Sormenjäljenlukija

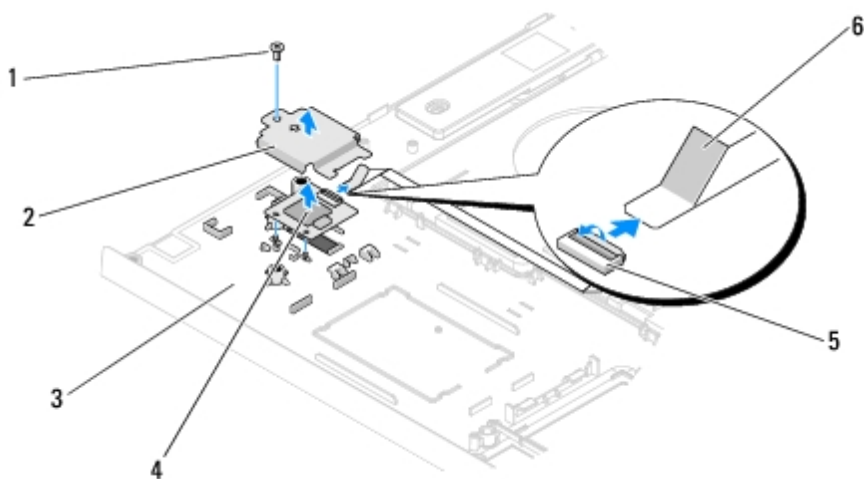
Dell™ Vostro™ 1510 Huoltokäsikirja

- [Sormenjäljenlukijan irrottaminen](#)
- [Sormenjäljenlukijan vaihtaminen](#)

Sormenjäljenlukijan irrottaminen

VAARA: Pehdy tietokoneen mukana toimitettuihin turvallisuusohjeisiin ennen jäljempänä esitettyjen toimien tekemistä.


- Noudata kohdan [Ennen tietokoneen käsittelytoimien aloittamista](#) ohjeita.
- Irrota kiintolevyn suojus. Katso kohdasta [Kiintolevyn irrottaminen](#) kuva kiintolevyn suojuksesta.
- Irrota WLAN-kortti (katso [WLAN-kortin irrottaminen](#)).
- Irrota saranakansi (katso kohtaa [Saranakannen irrottaminen](#)).
- Irrota näppäimistö (katso [Näppäimistön irrottaminen](#)).
- Irrota näyttöyksikkö (katso [Näyttöyksikön irrottaminen](#)).
- Irrota kämmentuki (katso [Kämmentuen irrottaminen](#)).
- Irrota kämmentuen alapuolella olevasta sormenjäljenlukijan suojuksesta M2 x 3 mm -ruuvi ja nosta sormenjäljenlukijan suojus kämmentuesta.
- Vapauta sormenjäljenlukijan kaapeliliitin kiertämällä kämmentuessa olevaa sormenjäljenlukijan liittimen kiinnikettä ylöspäin.
- Vedä sormenjäljenlukijan kaapeli irti sormenjäljenlukijan liittimestä.
- Irrota sormenjäljenlukija kämmentuesta.



1	M2 x 3 mm -ruuvi	2	sormenjäljenlukijan suojus
3	kämmentuen alapuoli	4	sormenjäljenlukija

Sormenjäljenlukijan vaihtaminen

 **VAARA:** Perehdy tietokoneen mukana toimitettuihin turvallisuusohjeisiin ennen jäljempänä esitettyjen toimien tekemistä.

 **VAROITUS:** Tarkista ennen kämmentuen paikalleen painamista, että kosketuslevyn kaapeli ja langattomalla Bluetooth®-tekniikalla varustetun sisäisen kortin kaapeli on reititetty oikein.

Jäljempänä esitetyt toimet voidaan tehdä, kun kaikki irrotustoimet on viety loppuun [Sormenjäljenlukijan irrottaminen](#).

1. Aseta sormenjäljenlukija kämmentuen alapuolelle.
2. Liitä sormenjäljenlukijan kaapeliliitin sormenjäljenlukijan liittimeen ja kiinnitä kaapeli kiertämällä kiinnikettä alaspäin.
3. Aseta sormenjäljenlukijan suojus takaisin paikalleen ja ruuvaa M2 x 3 mm -ruuvi, jolla suojus kiinnitetään kämmentukeen.
4. Asenna kämmentuki (katso [Kämmentuen vaihtaminen](#)).
5. Asenna näyttöyksikkö (katso [Näyttöyksikön vaihtaminen](#)).
6. Asenna näppäimistö (katso [Näppäimistön vaihtaminen](#)).
7. Asenna saranakansi (katso kohtaa [Saranakannen vaihtaminen](#)).
8. Asenna WLAN-kortti (katso [WLAN-kortin vaihtaminen](#)).
9. Asenna kiintolevyn suojus. Katso kohdasta [Kiintolevyn irrottaminen](#) kuva kiintolevyn suojuksesta.

[Takaisin sisällysluetteloon](#)

Langattomalla Bluetooth®-tekniikalla varustettu sisäinen kortti

Dell™ Vostro™ 1510 Huoltokäsikirja

- [Kortin irrottaminen](#)
- [Kortin vaihtaminen](#)

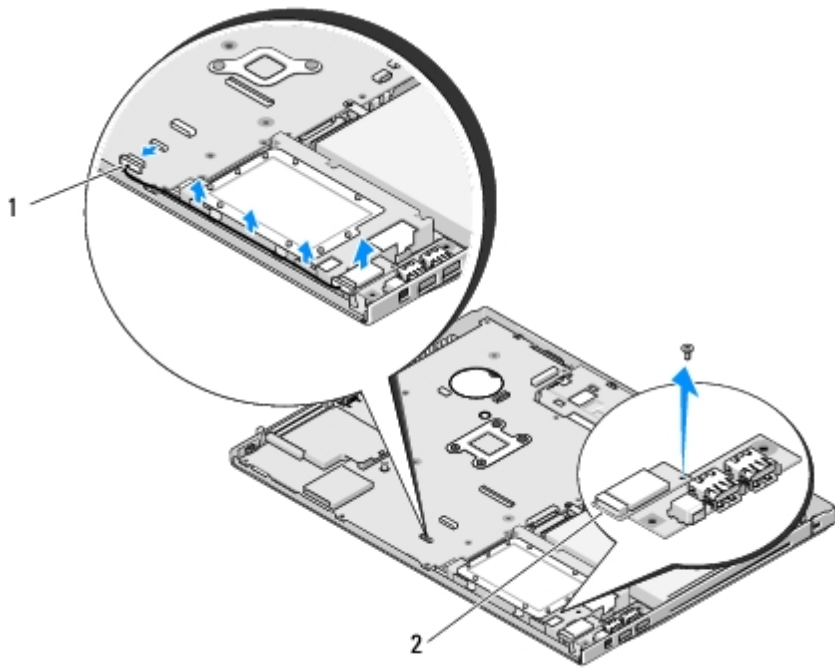


VAARA: Ennen kuin teet mitään tässä osiossa mainittuja toimia, noudata tietokoneen mukana toimitettuja turvallisuusohjeita.

Jos tilasit langattomalla Bluetooth-tekniikalla varustetun sisäisen kortin tietokoneen mukana, se on jo asennettu.

Kortin irrottaminen

- Noudata kohdan [Ennen tietokoneen käsittelytoimien aloittamista](#) ohjeita.
- Irrota kiintolevyn suojus. Katso kohdasta [Kiintolevyn irrottaminen](#) kuva kiintolevyn suojuksesta.
- Poista WLAN-kortti (katso [WLAN-kortin irrottaminen](#)).
- Irrota saranakansi (katso [Saranakannen irrottaminen](#)).
- Irrota näppäimistö (katso [Näppäimistön irrottaminen](#)).
- Irrota näyttöyksikkö (katso [Näyttöyksikön irrottaminen](#)).
- Irrota kämmentuki (katso [Kämmentuen irrottaminen](#)).
- Irrota M2 x 3 mm -ruuvi, jolla kortti on liitetty USB-levyyn.
- Nosta korttia ja kaapelia ja irrota korttiliitin kortista.
- Irrota kortti korttilokerosta.



1	kortin kaapeliliitin	2	kortti
---	----------------------	---	--------

Kortin vaihtaminen

VAARA: Ennen kuin teet mitään tässä osiossa mainittuja toimia, noudata tietokoneen mukana toimitettuja turvallisuusohjeita.

Jäljempänä esitetyt toimet voidaan tehdä, kun kaikki irrotustoimet on viety loppuun [Kortin irrottaminen](#).

1. Liitä kaapeli korttiin.
2. Aseta uusi kortti korttilokeroon.
3. Asenna M2 x 3 mm -ruuvi, jolla kortti liitetään USB-levyyn.
4. Asenna kämmentuki (katso [Kämmentuen vaihtaminen](#)).
5. Asenna näyttöyksikkö (katso [Näyttöyksikön vaihtaminen](#)).
6. Asenna näppäimistö (katso [Näppäimistön vaihtaminen](#)).
7. Asenna saranakansi (katso kohtaa [Saranakannen vaihtaminen](#)).
8. Asenna WLAN-kortti (katso [WLAN-kortin vaihtaminen](#)).
9. Asenna kiintolevyn suojus. Katso kohdasta [Kiintolevyn irrottaminen](#) kuva kiintolevyn suojuksesta.

[Takaisin sisällysluetteloon](#)

Optinen asema

Dell™ Vostro™ 1510 Huoltokäsikirja

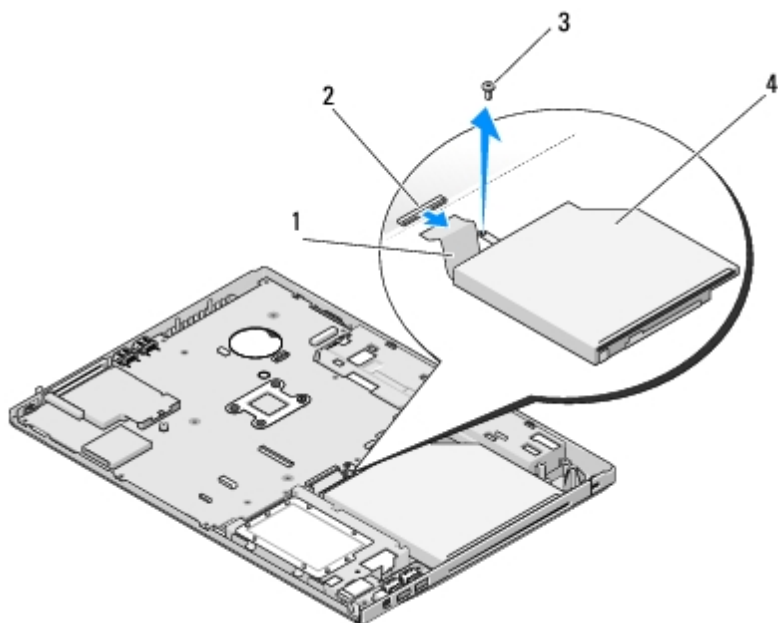
• [Optisen aseman irrottaminen](#)

• [Optisen aseman vaihtaminen](#)

Optisen aseman irrottaminen

⚠ VAARA: Ennen kuin teet mitään tässä osiossa mainittuja toimia, noudata tietokoneen mukana toimitettuja turvallisuusohjeita.

1. Noudata kohdan [Ennen tietokoneen käsittelytoimien aloittamista](#) ohjeita.
2. Irrota kiintolevyn suojus. Katso kohdasta [Kiintolevyn irrottaminen](#) kuva kiintolevyn suojuksesta.
3. Irrota WLAN-kortti (katso [WLAN-kortin irrottaminen](#)).
4. Irrota saranakansi (katso kohta [Saranakannen irrottaminen](#)).
5. Irrota näppäimistö (katso [Näppäimistön irrottaminen](#)).
6. Irrota näyttöyksikkö (katso [Näyttöyksikön irrottaminen](#)).
7. Irrota kämmentuki (katso [Kämmentuen irrottaminen](#)).
8. Irrota M2 x 5 mm -ruuvi optisesta asemasta.
9. Nosta aseman takareuna ulos ja irrota optisen aseman kaapeli emolevyssä olevasta liittimestä.



1	optisen aseman kaapeli	2	optisen aseman liitin
3	M2 x 5 mm -ruuvi (1)	4	optinen asema

Optisen aseman vaihtaminen



VAARA: Ennen kuin teet mitään tässä osiossa mainittuja toimia, noudata tietokoneen mukana toimitettuja turvallisuusohjeita.

Jäljempänä esitetyt toimet voidaan tehdä, kun kaikki irrotustoimet on viety loppuun [Optisen aseman irrottaminen](#).

1. Liitä optisen aseman kaapeli emolevyssä olevaan liittimeen.
2. Kiinnitä optinen asema emolevyyn ruuvaamalla M2 x 5 mm -ruuvi.
3. Asenna kämmentuki (katso [Kämmentuen vaihtaminen](#)).
4. Asenna näyttöyksikkö (katso [Näyttöyksikön vaihtaminen](#)).
5. Asenna näppäimistö (katso [Näppäimistön vaihtaminen](#)).
6. Asenna saranakansi (katso kohtaa [Saranakannen vaihtaminen](#)).
7. Asenna WLAN-kortti (katso [WLAN-kortin vaihtaminen](#)).
8. Asenna kiintolevyn suojus. Katso kohdasta [Kiintolevyn irrottaminen](#) kuva kiintolevyn suojuksesta.

[Takaisin sisällysluetteloon](#)

Emolevy-yksikkö

Dell™ Vostro™ 1510 Huoltokäsikirja

• [Emolevy-yksikön irrottaminen](#)

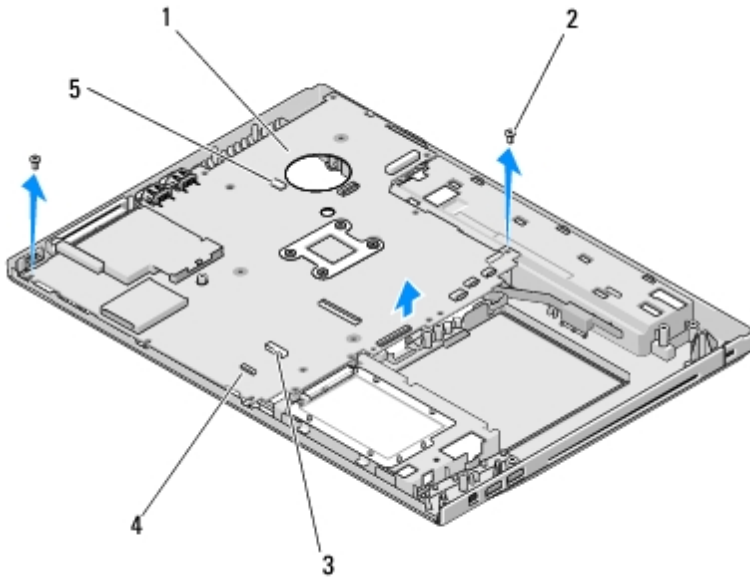
• [Emolevy-yksikön vaihtaminen](#)

Emolevyn BIOS-piiri sisältää huoltomerkin, joka on merkitty myös tietokoneen rungossa olevaan viivakoodiin. Emolevyn vaihtosarja sisältää välineen huoltomerkin siirtämiseen apuohjelman avulla uuteen emolevyyn.

Emolevy-yksikön irrottaminen

 **VAARA:** Perehdy tietokoneen mukana toimitettuihin turvallisuusohjeisiin ennen jäljempänä esitettyjen toimien tekemistä.

1. Noudata kohdan [Ennen tietokoneen käsittelytoimien aloittamista](#) ohjeita.
2. Poista kaikki kortit tai tyhjät suojakortit, jotka on asennettu ExpressCard- korttipaikkaan ja kahdeksan paikkaa yhdessä -korttipaikkaan.
3. Irrota kiintolevy (katso kohtaa [Kiintolevyn irrottaminen](#)).
4. Irrota WLAN-kortti (katso [WLAN-kortin irrottaminen](#)).
5. Irrota tuuletin (katso kohtaa [Tuulettimen irrottaminen](#)).
6. Irrota saranakansi (katso kohta [Saranakannen irrottaminen](#)).
7. Irrota näppäimistö (katso [Näppäimistön irrottaminen](#)).
8. Irrota näyttöyksikkö (katso [Näyttöyksikön irrottaminen](#)).
9. Irrota kämmentuki (katso [Kämmentuen irrottaminen](#)).
10. Irrota optinen asema (katso kohtaa [Optisen aseman irrottaminen](#)).
11. Irrota 1394/USB-tytärkortin kaapeli emolevystä.
12. Irrota kolme M2.5 x 5 mm -ruuvia emolevyn yläosasta.
13. Nosta emolevyn oikeaa reunaa ja nosta sitten emolevy varovasti tietokoneesta.



1	emolevy	2	emolevyn M2.5 x 5 mm -ruuvit (3)
3	USB-tytärkortin kaapeliliitin	4	Bluetooth-tekniikalla varustetun kortin kaapeliliitin
5	kaiuttimen kaapeliliitin		


Emolevy-yksikön vaihtaminen

VAARA: Perehdy tietokoneen mukana toimitettuihin turvallisuusohjeisiin ennen jäljempänä esitettyjen toimien tekemistä.


VAROITUS: Tarkista, etteivät irrallaan olevat kaapelit takerru emolevyn alle.

Jäljempänä esitetyt toimet voidaan tehdä, kun kaikki irrotustoimet on viety loppuun [Emolevy-yksikön irrottaminen](#).

1. Aseta emolevyn vasen puoli kulmassa tietokoneen runkoon siten, että emolevyn liittimet ovat kohdakkain tietokoneen rungossa olevien reikien kanssa. Laske emolevy varovasti paikalleen.
2. Ruuvaa kolme M2.5 x 5 mm -ruuvia emolevyyn.
3. Liitä 1394/USB-tytärkortin kaapeli emolevyssä olevaan liittimeen.
4. Asenna optinen asema (katso kohtaa [Optisen aseman vaihtaminen](#)).
5. Asenna kämmentuki (katso [Kämmentuen vaihtaminen](#)).
6. Asenna näyttöyksikkö (katso [Näyttöyksikön vaihtaminen](#)).
7. Asenna näppäimistö (katso [Näppäimistön vaihtaminen](#)).
8. Asenna saranakansi (katso kohtaa [Saranakannen vaihtaminen](#)).
9. Asenna tuuletin (katso [Tuulettimen vaihtaminen](#)).
10. Asenna WLAN-kortti (katso [WLAN-kortin vaihtaminen](#)).
11. Asenna optinen asema (katso kohtaa [Kiintolevyn vaihtaminen](#)).
12. Asenna takaisin kaikki kortit, jotka irrotit ExpressCard-korttipaikasta ja kahdeksan paikkaa yhdessä -korttipaikasta.

 **VAROITUS:** Ennen kuin käynnistät tietokoneen, ruuvaa kaikki ruuvit kiinni ja tarkista, ettei tietokoneen sisällä ole irrallisia ruuveja. Muussa tapauksessa tietokone saattaa vahingoittua.

13. Käynnistä tietokone.

 **HUOMAUTUS:** Jos teet BIOSin flash-päivityksen BIOS-päivitysvälineen avulla, paina <F12> ennen välineen lisäämistä. Tällöin tietokone käynnistää laitteet välineestä vain tämän yhden kerran. Muussa tapauksessa voit muuttaa oletusarvon mukaista käynnistysjärjestystä vain siirtymällä järjestelmän asetusohjelmaan.

14. Suorita BIOSin Flash-päivitys (katso lisätietoja kohdasta [BIOSin flash- päivitys](#)).

15. Siirry järjestelmän asetusohjelmaan, kun haluat päivittää uuden emolevyn BIOS-asetukset tietokoneen huoltomerkin avulla. Lisätietoja järjestelmän asetusohjelmasta saat tietokoneen kiintolevyllä olevasta *Dellin™ tekniikkaoppaasta* tai sivustosta **support.dell.com**.

[Takaisin sisällysluetteloon](#)

Kaiutinyksikkö

Dell™ Vostro™ 1510 Huoltokäsikirja

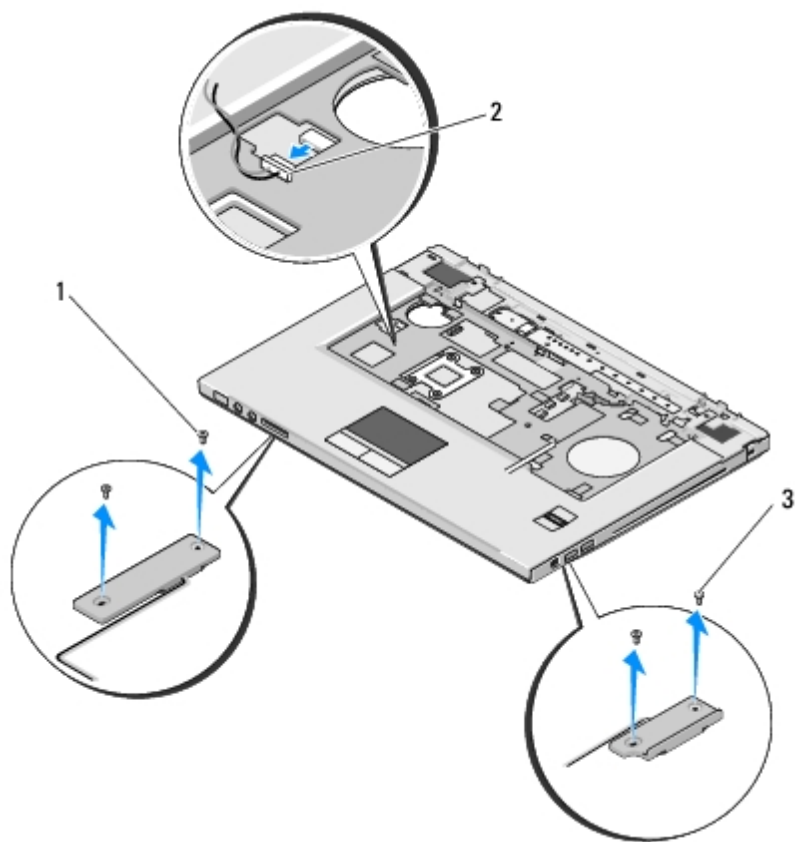
[Kaiutinyksikön irrottaminen](#)

[Kaiutinyksikön vaihtaminen](#)

Kaiutinyksikön irrottaminen

 **VAARA:** Pehdy tietokoneen mukana toimitettuihin turvallisuusohjeisiin ennen jäljempänä esitettyjen toimien tekemistä.

1. Noudata kohdan [Ennen tietokoneen käsittelytoimien aloittamista](#) ohjeita.
2. Irrota kiintolevyn suojus. Katso kohdasta [Kiintolevyn irrottaminen](#) kuva kiintolevyn suojuksesta.
3. Irrota WLAN-kortti (katso [WLAN-kortin irrottaminen](#)).
4. Irrota saranakansi (katso kohta [Saranakannen irrottaminen](#)).
5. Irrota näppäimistö (katso [Näppäimistön irrottaminen](#)).
6. Irrota näyttöyksikkö (katso [Näyttöyksikön irrottaminen](#)).
7. Irrota kämmentuki (katso [Kämmentuen irrottaminen](#)).
8. Irrota neljä M2 x 3 mm -ruuvia kaiutinyksiköstä.
9. Irrota kaiutinyksikkö.



1	M2.5 x 5 mm -ruuvit (2)	2	kaiuttimen liitin
3	M2.5 x 5 mm -ruuvit (2)		

Kaiutinyksikön vaihtaminen

VAARA: Perehdy tietokoneen mukana toimitettuihin turvallisuusohjeisiin ennen jäljempänä esitettyjen toimien tekemistä.

Jäljempänä esitetyt toimet voidaan tehdä, kun kaikki irrotustoimet on viety loppuun [Kaiutinyksikön irrottaminen](#).

1. Kohdista kaiutinyksikön ohjainpidikkeet tietokoneen rungossa oleviin johtimiin ja laske sitten yksikkö paikalleen.
2. Kiinnitä kaiutinyksikkö ruuvaamalla neljä M2.5 x 5 mm -ruuvia.
3. Asenna kämmentuki (katso [Kämmentuen vaihtaminen](#)).
4. Asenna näyttöyksikkö (katso [Näyttöyksikön vaihtaminen](#)).
5. Asenna näppäimistö (katso [Näppäimistön vaihtaminen](#)).
6. Asenna saranakansi (katso kohtaa [Saranakannen vaihtaminen](#)).
7. Asenna WLAN-kortti (katso [WLAN-kortin vaihtaminen](#)).
8. Asenna kiintolevyn suojus. Katso kohdasta [Kiintolevyn irrottaminen](#) kuva kiintolevyn suojuksesta.

[Takaisin sisällysluetteloon](#)

USB-tytärkortti

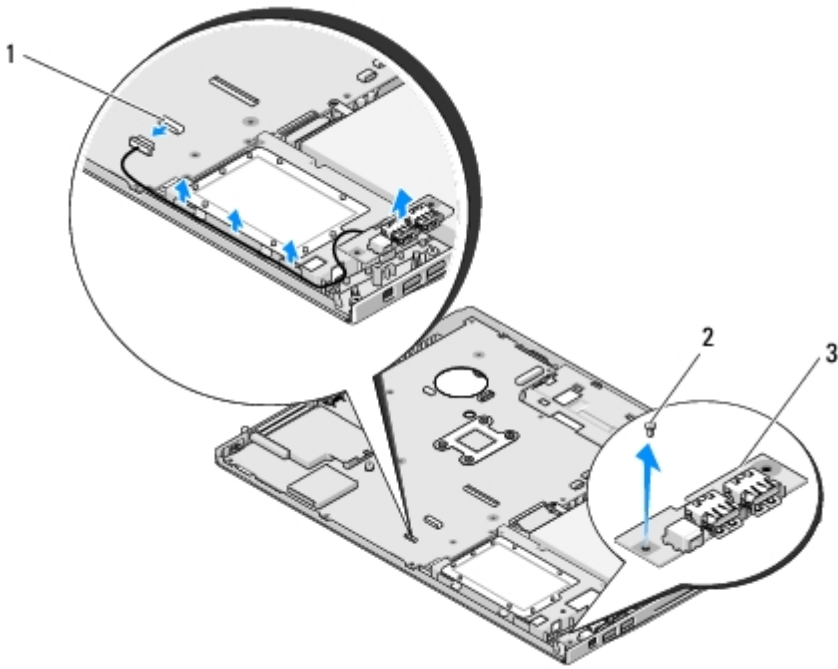
Dell™ Vostro™ 1510 Huoltokäsikirja

- [USB-tytärkortin irrottaminen](#)
 - [USB-tytärkortin vaihtaminen](#)
-

USB-tytärkortin irrottaminen

 **VAARA:** Perehdy tietokoneen mukana toimitettuihin turvallisuusohjeisiin ennen jäljempänä esitettyjen toimien tekemistä.

1. Noudata kohdan [Ennen tietokoneen käsittelytoimien aloittamista](#) ohjeita.
2. Irrota kiintolevyn suojus. Katso kohdasta [Kiintolevyn irrottaminen](#) kuva kiintolevyn suojuksesta.
3. Irrota WLAN-kortti (katso [WLAN-kortin irrottaminen](#)).
4. Irrota saranakansi (katso kohtaa [Saranakannen irrottaminen](#)).
5. Irrota näppäimistö (katso [Näppäimistön irrottaminen](#)).
6. Irrota näyttöyksikkö (katso [Näyttöyksikön irrottaminen](#)).
7. Irrota kämmentuki (katso [Kämmentuen irrottaminen](#)).
8. Irrota langattomalla Bluetooth-tekniikalla varustettu sisäinen kortti, jos sellainen on asennettuna (katso [Kortin irrottaminen](#)).
9. Irrota M2.5 x 5 mm -ruuvi tytärkortista.
10. Irrota tytärkortin liitin tytärkortista.
11. Irrota tytärkortti tietokoneen rungosta.



1	tytärkortin liitin	2	M2.5 x 5 mm -ruuvi (1)
3	USB-tytärkortti		

USB-tytärkortin vaihtaminen

VAARA: Perehdy tietokoneen mukana toimitettuihin turvallisuusohjeisiin ennen jäljempänä esitettyjen toimien tekemistä.

Jäljempänä esitetyt toimet voidaan tehdä, kun kaikki irrotustoimet on viety loppuun [USB-tytärkortin irrottaminen](#).

1. Kiinnitä tytärkortti tietokoneen runkoon ruuvaamalla M2.5 x 5 mm -ruuvi paikalleen.
2. Liitä tytärkortin liitin tytärkorttiin.
3. Asenna langattomalla Bluetooth-tekniikalla varustettu sisäinen kortti, jos sellainen oli asennettuna (katso [Kortin irrottaminen](#)).
4. Asenna kämmentuki (katso [Kämmentuen vaihtaminen](#)).
5. Asenna näyttöyksikkö (katso [Näyttöyksikön vaihtaminen](#)).
6. Asenna näppäimistö (katso [Näppäimistön vaihtaminen](#)).
7. Asenna saranakansi (katso kohta [Saranakannen vaihtaminen](#)).
8. Asenna WLAN-kortti (katso [WLAN-kortin vaihtaminen](#)).
9. Asenna kiintolevyn suojuks. Katso kohdasta [Kiintolevyn irrottaminen](#) kuva kiintolevyn suojuksesta.

[Takaisin sisällysluetteloon](#)

Akun salpayksikkö

Dell™ Vostro™ 1510 Huoltokäsikirja


[Akun salpayksikön irrottaminen](#)

[Akun salpayksikön vaihtaminen](#)


Akun salpayksikön irrottaminen

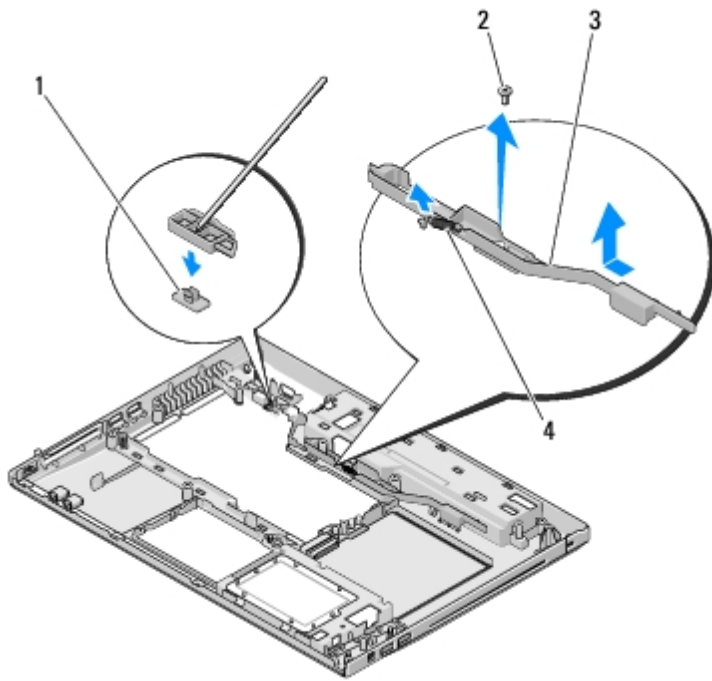
 **VAARA:** Perehdy tietokoneen mukana toimitettuihin turvallisuusohjeisiin ennen jäljempänä esitettyjen toimien tekemistä.

1. Noudata kohdan [Ennen tietokoneen käsittelytoimien aloittamista](#) ohjeita.
2. Irrota kiintolevy (katso kohtaa [Kiintolevyn irrottaminen](#)).
3. Irrota WLAN-kortti (katso [WLAN-kortin irrottaminen](#)).
4. Irrota tuuletin (katso kohtaa [Tuulettimen irrottaminen](#)).
5. Irrota saranakansi (katso kohta [Saranakannen irrottaminen](#)).
6. Irrota näppäimistö (katso [Näppäimistön irrottaminen](#)).
7. Irrota näyttöyksikkö (katso [Näyttöyksikön irrottaminen](#)).
8. Irrota kämmentuki (katso [Kämmentuen irrottaminen](#)).
9. Irrota kaapeli, jolla langattomalla Bluetooth®-tekniikalla varustettu sisäinen kortti on kiinnitetty emolevyyn (katso kohtaa [Kortin irrottaminen](#)).
10. Irrota optinen asema (katso kohtaa [Optisen aseman irrottaminen](#)).
11. Irrota emolevy (katso kohtaa [Emolevy-yksikön irrottaminen](#)).
12. Irrota akun salvan jousi.

 **VAROITUS:** Akun salpayksikön jousi ei ole kiinni salpayksikössä, minkä vuoksi sen voi helposti sijoittaa väärin. Kun irrotat akun salpayksikön, aseta jousi talteen, kunnes olet valmis asentamaan salvan takaisin paikalleen.

13. Irrota ruuvi, jolla akun salpa on kiinnitetty tietokoneen alaosaan.
14. Nosta akun salvan reunaa.
15. Irrota akun salpa tietokoneesta.
16. Purista akun lukitussalvan kiinnikkeet yhteen.
17. Irrota akun lukitussalpa.

 **VAROITUS:** Paina akun vapautuspainikkeen oikea asento mieleen ennen sen irrottamista, jotta osaat asentaa painikkeen oikein takaisin paikalleen.



1	akun vapautuspainike	2	kohdistuskiinnikkeen ruuvi (1)
3	akun salpayksikkö	4	jousi

Akun salpayksikön vaihtaminen

VAARA: Pehdy tietokoneen mukana toimitettuihin turvallisuusohjeisiin ennen jäljempänä esitettyjen toimien tekemistä.

VAROITUS: Tarkista, että akun salpayksikkö on oikeassa asennossa. Ruuvin loven on oltava ylöspäin yksikköä asennettaessa.

Jäljempänä esitetyt toimet voidaan tehdä, kun kaikki irrotustoimet on viety loppuun [Akun salpayksikön irrottaminen](#).

1. Tarkista, että akun salpausjousi on oikein asennettu akun salpausyksikön johteeseen.
2. Aseta akun vapautuspainike akun salpayksikössä olevan reiän kohdalle ja paina sitten painike paikalleen.
3. Asenna M2 x 3 mm -ruuvi, jolla akun vapautuspainike kiinnitetään akun salpayksikköön.
4. Kohdista akun salpayksikössä oleva johde tietokoneen rungossa olevaan paikkaan ja laske salpayksikkö paikalleen.

VAROITUS: Akun vapautuspainike on avainnettu oikean kohdistuksen varmistamiseksi. Jos tunnet vastusta, tarkista vapautuspainikkeen kohdistus.

5. Vaihda emolevy (katso kohtaa [Emolevy-yksikön vaihtaminen](#)).
6. Liitä kaapeli, jolla langattomalla Bluetooth-tekniikalla varustettu sisäinen kortti on kiinnitetty emolevyyn (katso kohtaa [Kortin vaihtaminen](#)).
7. Asenna optinen asema (katso kohtaa [Optisen aseman vaihtaminen](#)).
8. Asenna kämmentuki (katso [Kämmentuen vaihtaminen](#)).
9. Asenna näyttöyksikkö (katso [Näyttöyksikön vaihtaminen](#)).
10. Asenna näppäimistö (katso [Näppäimistön vaihtaminen](#)).

11. Asenna saranakansi (katso kohtaa [Saranakannen vaihtaminen](#)).
 12. Asenna tuuletin (katso [Tuulettimen vaihtaminen](#)).
 13. Asenna optinen asema (katso kohtaa [Kiintolevyn vaihtaminen](#)).
 14. Asenna WLAN-kortti (katso [WLAN-kortin vaihtaminen](#)).
-

[Takaisin sisällysluetteloon](#)

Nappiparisto

Dell™ Vostro™ 1510 Huoltokäsikirja

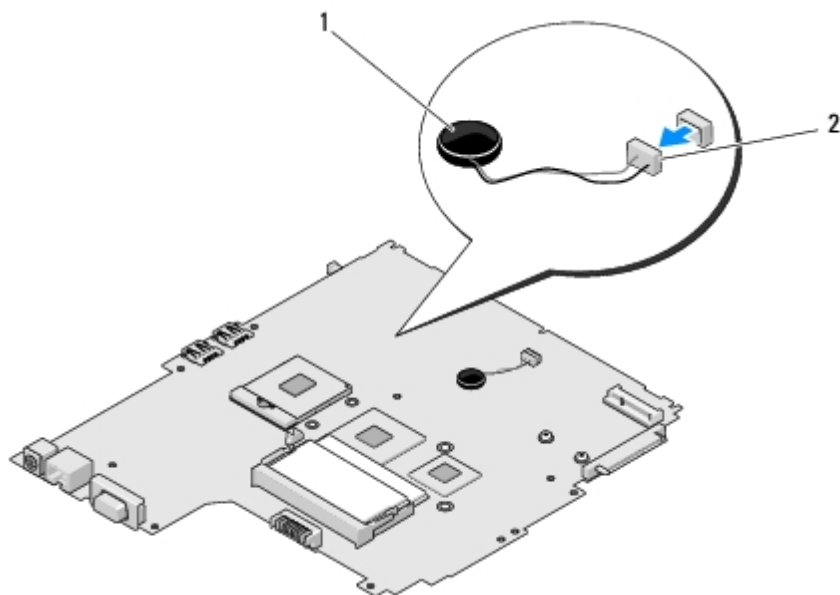
• [Nappipariston poistaminen](#)

• [Nappipariston vaihtaminen](#)


Nappipariston poistaminen

VAARA: Ennen kuin teet mitään tässä osiossa mainittuja toimia, noudata tietokoneen mukana toimitettuja turvallisuusohjeita.

1. Noudata kohdan [Ennen tietokoneen käsittelytoimien aloittamista](#) ohjeita.
2. Irrota kiintolevy (katso kohtaa [Kiintolevyn irrottaminen](#)).
3. Irrota WLAN-kortti (katso [WLAN-kortin irrottaminen](#)).
4. Irrota tuuletin (katso kohtaa [Tuulettimen irrottaminen](#)).
5. Irrota saranakansi (katso kohtaa [Saranakannen irrottaminen](#)).
6. Irrota näppäimistö (katso [Näppäimistön irrottaminen](#)).
7. Irrota näyttöyksikkö (katso [Näyttöyksikön irrottaminen](#)).
8. Irrota kämmentuki (katso [Kämmentuen irrottaminen](#)).
9. Irrota optinen asema (katso kohtaa [Optisen aseman irrottaminen](#)).
10. Irrota emolevy (katso kohtaa [Emolevy-yksikön irrottaminen](#)).
11. Irrota nappipariston kaapeliliitin emolevystä.
12. Nosta nappiparisto pois emolevystä.



Nappipariston vaihtaminen

 **VAARA:** Ennen kuin teet mitään tässä osiossa mainittuja toimia, noudata tietokoneen mukana toimitettuja turvallisuusohjeita.

Jäljempänä esitetyt toimet voidaan tehdä, kun kaikki irrotustoimet on viety loppuun Nappipariston poistaminen.

1. Liitä nappipariston kaapeli emolevyyn.
2. Aseta nappiparisto emolevyyn.
3. Vaihda emolevy (katso kohtaa [Emolevy-yksikön vaihtaminen](#)).
4. Asenna optinen asema (katso kohtaa [Optisen aseman vaihtaminen](#)).
5. Asenna kämmentuki (katso [Kämmentuen vaihtaminen](#)).
6. Asenna näyttöyksikkö (katso [Näyttöyksikön vaihtaminen](#)).
7. Asenna näppäimistö (katso [Näppäimistön vaihtaminen](#)).
8. Asenna saranakansi (katso kohtaa [Saranakannen vaihtaminen](#)).
9. Asenna tuuletin (katso [Tuulettimen vaihtaminen](#)).
10. Asenna WLAN-kortti (katso [WLAN-kortin vaihtaminen](#)).
11. Asenna optinen asema (katso kohtaa [Kiintolevyn vaihtaminen](#)).

[Takaisin sisällysluetteloon](#)


BIOSin flash-päivitys

Dell™ Vostro™ 1510 Huoltokäsikirja


- [BIOSin flash-päivitys CD-levyltä](#)
- [BIOSin flash-päivitys kiintolevyltä](#)

Jos uuden emolevyn mukana toimitetaan BIOSin päivitysväline, kuten CD-levy, suorita BIOSin flash-päivitys välinettä käyttämällä. Jos käytettävissä ei ole BIOSin päivitysvälinettä, katso [BIOSin flash-päivitys kiintolevyltä](#).

BIOSin flash-päivitys CD-levyltä


 **VAROITUS:** Liitä vaihtovirtasovitin virran menetyksen ehkäisemiseksi sähköpistorasiaan, joka toimii koetellusti hyvin. Muussa tapauksessa järjestelmä saattaa vahingoittua.


1. Tarkista, että vaihtovirtasovitin on liitetty sähköpistorasiaan ja että pääakku on asennettu oikein.
2. Käynnistä tietokone.
3. Paina optisen aseman etureunassa olevaa poistopainiketta niin, että tarjotin työntyy ulos.
4. Aseta BIOSin päivitys-CD-levy tarjottimen keskelle ja työnnä tarjotinta kevyesti niin, että se vetäytyy asemaan.
5. Käynnistä tietokone uudelleen.
6. Kun DELL-logo tulee näkyviin, paina heti <F12>-näppäintä.

 **HUOMAUTUS:** Jos näppäintä painetaan pitkään, voi tapahtua näppäimistövirhe. Vältä mahdollinen näppäimistövirhe painelemalla <F12>-näppäintä lyhyesti, kunnes **Boot Device** (Käynnistyslaite) **-valikko** avautuu.

Jos odotat liian kauan ja käyttöjärjestelmän logo tulee näyttöön, odota, kunnes näyttöön tulee Microsoft® Windows® -työpöytä. Sammuta tietokone tämän jälkeen ja yritä uudelleen.


7. Valitse **Boot Device** (Käynnistyslaite) **-valikossa** ylä- ja alanuolella tai näppäimistön asianmukaista numeroa painamalla **CD-ROM** ja paina sitten <Enter>-näppäintä.

 **HUOMAUTUS:** Pikakäynnistystoiminto muuttaa käynnistyslaitteiden etsintäjärjestystä vain tämän käynnistyskerran ajaksi. Tietokoneen seuraavalla käynnistyskerralla se käynnistää järjestelmäasetuksissa määritetyt laitteet.

 **VAROITUS:** Älä keskeytä prosessia, kun se on alkanut. Muussa tapauksessa järjestelmä saattaa vahingoittua.

8. Noudata näyttöön tulevia ohjeita. Tietokone jatkaa laitteiden käynnistämistä ja päivittää uuden BIOSin. Kun flash-päivitys on valmis, tietokone käynnistyy automaattisesti uudelleen.
 9. Poista BIOSin flash-päivitys-CD-levy asemasta.
-

BIOSin flash-päivitys kiintolevyltä

 **VAROITUS:** Liitä vaihtovirtasovitin virran menetyksen ehkäisemiseksi sähköpistorasiaan, joka toimii koetellusti hyvin. Muussa tapauksessa järjestelmä saattaa vahingoittua.

1. Tarkista, että vaihtovirtasovitin on liitetty sähköpistorasiaan, pääakku on oikein asennettu ja verkkokaapeli on kytketty.
2. Käynnistä tietokone.
3. Etsi tietokonettasi varten saatavilla oleva uusi BIOSin päivitystiedosto osoitteesta **support.dell.com**.
4. Lataa tiedosto napsauttamalla kohtaa **Lataa nyt**.
5. Jos **Export Compliance Disclaimer** (Vientiä koskeva yhdenmukaisuusvaatimus) -ikkuna tulee näkyviin, napsauta kohtaa **Yes, I Accept this Agreement** (Kyllä, hyväksyn tämän sopimuksen).
6. Valitse **File Download** (Tiedoston lataus) -ikkunassa **Save this program to disk**, (Tallenna tämä ohjelma levyille) ja napsauta sitten **OK**.
7. Napsuta **Save In** (Tallennuskohde) -ikkunassa alanuolta ja valitse näyttöön tulevasta **Save In** (Tallennuskohde) -valikosta **Desktop** (Työpöytä) ja valitse sitten **Save** (Tallenna).

Tiedosto latautuu työpöydälle.

8. Napsauta kohtaa **Sulje**, kun **Lataaminen suoritettu loppuun** -ikkuna tulee näkyviin.

Tiedostokuvake tulee työpöydälle, ja sillä on sama nimi kuin ladatulla BIOS-päivitystiedostolla.

9. Kaksoisnapsauta työpöydällä olevaa tiedostokuvaketta ja noudata näytössä olevia ohjeita.

[Takaisin sisällysluetteloon](#)